

PANDUAN

**PENELITIAN DAN PENGABDIAN
KEPADA MASYARAKAT
DANA INTERNAL
Standar Biaya Keluaran (SBK)**

LEMBAGA PENELITIAN DAN PENGABDIAN KEPADA MASYARAKAT
UNIVERSITAS TERBUKA

2024

KATA PENGANTAR

Salam sejahtera bagi kita semua,

Kita panjatkan puji syukur ke Hadirat Tuhan YME yang telah melimpahkan rahmat, nikmat dan petunjuk-Nya sehingga Buku Panduan Penelitian dan Pengabdian kepada Masyarakat Edisi ke-4 Tahun 2024 ini dapat diselesaikan.

Di dalam UU No.12 Tahun 2012 tentang Pendidikan Tinggi dinyatakan bahwa Pendidikan tinggi sebagai bagian dari sistem Pendidikan nasional memiliki peran strategis dalam mencerdaskan dan menyejahterakan kehidupan bangsa serta memajukan ilmu pengetahuan dan teknologi. Peran tersebut dapat diwujudkan perguruan tinggi dalam bentuk kegiatan penelitian dan pengabdian kepada masyarakat yang dilakukan oleh dosen dan Tenaga Fungsional.

Untuk mencapai tujuan tersebut, Lembaga Penelitian dan Pengabdian kepada Masyarakat (LPPM) sebagai unit kerja di lingkungan UT diberi mandat untuk mengkoordinasikan penelitian dan pengabdian kepada masyarakat, mengkoordinasikan inovasi dan diseminasi hasil-hasil penelitian dan pengabdian kepada masyarakat, serta mengembangkan kapasitas dan potensi penelitian di lingkungan UT. Dalam kaitan ini, LPPM secara terus-menerus berikhtiar untuk memfasilitasi dan mendorong dosen dan Tenaga Fungsional di lingkungan UT untuk melakukan penelitian dan pengabdian kepada masyarakat secara berkelompok maupun individu, baik melalui skema hibah kompetisi, penugasan, dan/atau mandiri.

Buku Panduan ini merupakan penyempurnaan dari Panduan Edisi ke-4 Tahun 2024 yang disesuaikan dengan perkembangan regulasi terkait dengan pelaksanaan penelitian di Indonesia dan khususnya Universitas Terbuka. Panduan ini juga sudah selaras dengan aplikasi penelitian LPPM, yaitu Sistem Penelitian dan Pengabdian kepada Masyarakat (SIMPENMAS) versi baru.

Akhir kata, Kami mengucapkan terima kasih dan penghargaan yang setinggi-tingginya kepada semua anggota tim penyusun serta pihak-pihak yang berperan atas sumbangsih yang telah diberikan mulai dari menggagas dan menyusun Buku Panduan ini. Kami menyadari bahwa Buku Panduan ini masih jauh dari sempurna, dan untuk itu kami secara terbuka mempersilahkan kepada khalayak untuk berkenan memberikan saran dan masukan untuk perbaikan Buku Panduan pada edisi selanjutnya.

Ketua Lembaga Penelitian
dan Pengabdian kepada Masyarakat



Dra. Dewi Artati Padmo Putri, M.A., Ph.D.
NIP 196107241987102003

DAFTAR ISI

KATA PENGANTAR	ii
DAFTAR ISI	iii
TIM PENYUSUN	v
DAFTAR TABEL.....	vi
DAFTAR LAMPIRAN	vi
BAB I PENDAHULUAN	7
BAB II PENGELOLAAN PENELITIAN DAN PENGABDIAN KEPADA MASYARAKAT.....	8
A. Ketentuan Umum	8
B. Ketentuan Khusus	9
C. Tahapan dan Jadwal Kegiatan Penelitian dan Pengabdian kepada Masyarakat	10
D. Reviewer Usulan Penelitian dan Pengabdian kepada Masyarakat.....	12
BAB III PENELITIAN KEILMUAN (PK).....	14
A. Ruang Lingkup Penelitian Keilmuan	14
B. Skema Penelitian Keilmuan.....	14
1. Penelitian Dosen Pemula.....	14
2. Penelitian Dasar	14
3. Penelitian Terapan.....	15
4. Penelitian Pengembangan.....	16
5. Penelitian Kolaborasi.....	17
C. Kriteria/Rubrik Penilaian Penelitian Keilmuan.....	19
BAB IV RISET INOVASI PENDIDIKAN TERBUKA DAN JARAK JAUH	21
A. Ruang Lingkup Penelitian PRI-PTJJ.....	22
B. Skema Penelitian	22
1. Penelitian Dasar	22
2. Penelitian Terapan.....	23
3. Penelitian Pengembangan.....	24
BAB V.....	26
PENGABDIAN KEPADA MASYARAKAT	26
A. Skema Pengabdian kepada Masyarakat.....	26

1. Pengabdian kepada Masyarakat Skema Dosen/Komunitas.....	26
2. Pengabdian kepada Masyarakat Skema Nasional	27
3. Pengabdian kepada Masyarakat Penugasan/Kemitraan	30
4. Pengabdian kepada Masyarakat Kewirausahaan	31
5. Pengabdian kepada Masyarakat Internasional	33
BAB VI SISTEMATIKA PROPOSAL DAN LAPORAN	37
A. Sistematika Proposal Penelitian.....	37
B. Sistematika Laporan Penelitian.....	42
C. Sistematika Proposal dan Laporan Pengabdian kepada Masyarakat	44
BAB VII PENUTUP.....	46

TIM PENYUSUN

Pelindung	:	1. Prof. Ojat Darajat, M.Bus., Ph.D. 2. Rahmat Budiman, S.S., M.Hum., Ph.D.
Penanggung Jawab	:	Prof. Dra. Dewi Artati Padmo Putri, M.A., Ph.D.
Pengarah	:	1. Dr. Etty Puji Lestari, S.E., M.Si. 2. Prof. Daryono, S.H., M.A., Ph.D. 3. Dr. Teguh Prakoso, S.Pd., M.Hum.
Ketua Tim	:	Prof. Dr. Mohammad Imam Farisi, M.Pd.
Anggota	:	1. Made Yudhi Setiani, S.IP., Ph.D. 2. A. Rachmat Wirawan, S.H., M.H. 3. Dr. Suhartono, S.Pd., M.Pd. 4. Multimanda Dwisatyadini, M.Kep. 5. Dhiki, S.Si., M.Ed., Ph.D. 6. Heriani, S.IP., M.A. 7. Mustari, S.Kom
Desain Tata Letak	:	Arsri Agusti, S.Ds. Jundillah Milzam, S.Ds.

DAFTAR TABEL

Tabel 2.1 Jadwal Kegiatan Penelitian dan PkM	12
Tabel 4.1 Kategori, Skema, dan Tingkat Kesiapterapan Teknologi	25
Tabel 6.1 Sistematika Proposal dan Laporan	37
Tabel 7.1 Tingkat Kesiapterapan Teknologi (TKT)	48

DAFTAR LAMPIRAN

Lampiran 1. Tingkat Kesiapterapan Teknologi	48
---	----

BAB I

PENDAHULUAN

Universitas Terbuka berkewajiban menyelenggarakan pendidikan, penelitian, dan pengabdian kepada masyarakat sesuai dengan yang diamanatkan oleh Undang-Undang No 20 Tahun 2003 Tentang Sistem Pendidikan Nasional Pasal 20. Sejalan dengan kewajiban tersebut, dalam Rencana Strategis Kementerian Riset, Teknologi dan Pendidikan Tinggi Tahun 2020–2024 disebutkan bahwa untuk dapat memenuhi harapan masyarakat, Perguruan Tinggi dapat berperan sebagai agen pembangunan sosial dan ekonomi, termasuk mewujudkan kesetaraan gender dan inklusi sosial. Oleh karena itu, Universitas Terbuka (UT) melalui Lembaga Penelitian dan Pengabdian kepada Masyarakat (LPPM) bertugas mengelola kegiatan penelitian dan pengabdian kepada masyarakat untuk memberikan kemanfaatan sosial ekonomi bagi masyarakat secara luas.

Untuk dapat mengelola kegiatan Penelitian dan Pengabdian kepada Masyarakat (PkM) yang berkualitas, LPPM-UT menyusun Panduan Penelitian dan Pengabdian Kepada Masyarakat. Panduan ditujukan bagi dosen dan/atau Tenaga Fungsional sebagai acuan dalam merencanakan, melaksanakan, melaporkan, dan mempublikasikan keluaran penelitian dan pengabdian kepada masyarakat sesuai dengan **Satuan Biaya Keluaran (SBK)**.

Dalam mengelola Penelitian dan PkM LPPM-UT didukung oleh 3 (tiga) Pusat, yaitu Pusat Penelitian Keilmuan (PPK), Pusat Riset Inovasi Pendidikan Terbuka dan Jarak Jauh (PRI-PTJJ), dan Pusat Pengabdian Kepada Masyarakat (PPkM). Masing-masing Pusat mengelola penelitian dan PkM berdasarkan jenis, skema, dan dana penelitian.

Pusat Penelitian Keilmuan mengelola penelitian yang terkait dengan bidang keilmuan bagi dosen UT. Kompetisi dengan lima skema penelitian, yaitu Penelitian Dosen Pemula, Penelitian Dasar, Penelitian Terapan, Penelitian Pengembangan dan Inovasi, serta Penelitian Mandiri.

Pusat Riset Inovasi-PTJJ mengelola Penelitian yang terkait dengan Riset dan Inovasi dalam Pendidikan Terbuka dan Jarak Jauh. Penelitian ini dapat diikuti oleh dosen dan Tenaga Fungsional (tendik). Jenis penelitian PRI-PTJJ mencakup penelitian kompetisi, penugasan institusi, dan kolaborasi. Jenis penelitian kompetisi terdiri atas tiga skema yaitu penelitian dasar, penelitian terapan, dan penelitian pengembangan. Jenis penelitian penugasan institusi dan kolaborasi masing-masing terdiri atas dua skema yaitu penelitian terapan dan penelitian pengembangan.

Pusat Pengabdian kepada Masyarakat mengelola jenis PkM Nasional, PkM Dosen /Komunitas, dan PkM Mandiri yang bertujuan untuk meningkatkan kesejahteraan dan meningkatkan kapasitas sumber daya masyarakat. Kegiatan PkM Nasional diarahkan pada pengembangan desa untuk menjadi desa unggulan. Kegiatan PkM Dosen/Komunitas diarahkan untuk pengembangan masyarakat wilayah sekitar UT. Kegiatan PkM Mandiri adalah kegiatan tanpa pendanaan dari UT.

Panduan ini adalah petunjuk yang bertujuan untuk memudahkan sivitas akademika UT dalam melaksanakan penelitian dan pengabdian kepada masyarakat dengan menerapkan penelitian dan pengabdian kepada masyarakat berbasis keluaran dengan sumber pendanaan internal UT.

BAB II

PENGELOLAAN PENELITIAN DAN PENGABDIAN KEPADA MASYARAKAT

A. Ketentuan Umum

1. Penelitian dan PkM di Universitas Terbuka dilakukan dalam rangka pengembangan ilmu pengetahuan, teknologi, seni dan budaya. Dana yang diperoleh untuk Penelitian dan PkM **bukan merupakan pendapatan** bagi Peneliti atau Pelaksana PkM.
2. Proposal penelitian diajukan oleh pengusul melalui aplikasi SIMPENMAS (<https://lppm.ut.ac.id/web/login>), dan disetujui oleh Dekan dan Ketua LPPM;
3. Ketua Pengusul adalah Dosen atau Tenaga Fungsional berstatus PNS, PPPK, atau PUT non PNS dengan ketentuan sebagai berikut.
 - a. **Dosen:** wajib memiliki NIDN atau NIDK yang dikeluarkan oleh Dirjen Dikti;
 - b. **Tenaga Fungsional:** minimal berpendidikan S2.
 - c. Masa kerja minimal dua tahun di UT
4. Seluruh tema penelitian (Keilmuan/PRI-PTJJ), dan Pengabdian kepada Masyarakat (PkM) yang diajukan sesuai dengan Rencana Induk Penelitian (RIP), dan Rencana Strategis PkM UT (<https://lppm.ut.ac.id/rip-renstra>);
5. Peneliti dan pelaksana PkM **WAJIB** melibatkan mahasiswa aktif UT **maksimal 5 orang**, kecuali ditentukan lain.
6. Jumlah maksimal usulan proposal (sebagai **Ketua**):
 - a. **Proposal penelitian:** hanya boleh mengajukan dua proposal penelitian kompetitif melalui PK atau PRI-PTJJ (satu proposal sebagai ketua dan satu proposal sebagai anggota atau dua proposal sebagai anggota). *Tidak termasuk penelitian Kolaborasi dan Penugasan.*
 - b. **Proposal PkM:** hanya boleh mengajukan satu proposal sebagai ketua dan satu proposal sebagai anggota atau dua proposal sebagai anggota;
7. Pengusul tidak boleh memiliki tunggakan laporan dan keluaran (*output*) wajib dari sumber dana apapun pada penelitian atau PkM sebelumnya. Pengusul yang memiliki tunggakan laporan dan keluaran (*output*) wajib dari sumber dana apapun sesuai dengan kontrak penelitian, tidak diperkenankan untuk mengajukan usulan penelitian sebagai ketua dua tahun setelah kontrak penelitian (T+2).
8. Pengusul tidak sedang tugas belajar;
9. Peneliti dan Pelaksana PkM diwajibkan mengikuti MONEV (monitoring dan evaluasi) dan Seminar Hasil, yang dilaksanakan oleh LPPM;
10. Peneliti dan Pelaksana PkM diwajibkan mengunggah ke SIMPENMAS *dalam bentuk digital (softfile)* dokumen pertanggungjawaban pelaksanaan penelitian/PkM sebagai berikut.
 - a. Laporan Penelitian/PkM;
 - b. Surat Pernyataan Tanggung Jawab Belanja (SPTB);
 - c. Keluaran Penelitian/PkM sesuai dengan Proposal Penelitian.
 - d. Bukti transfer sisa dana penelitian;
11. *Acknowledgement:*

- a. Peneliti atau Pelaksana PkM wajib mencantumkan dan menyebutkan UT sebagai pemberi dana penelitian/PkM pada setiap bentuk keluaran baik berupa publikasi ilmiah, makalah yang dipresentasikan, maupun poster;
 - b. Pada setiap publikasi diharuskan mencantumkan nama-nama Peneliti atau Pelaksana PkM;
 - c. Barang yang dihibahkan kepada Mitra PkM wajib diberikan LOGO dan label pemberi dana: **"Sumber Dana Universitas Terbuka (Tahun)"**.
12. Batas usia Pengusul (Ketua), baik untuk Penelitian Keilmuan dan Riset Inovasi PTJJ maupun Pengabdian kepada masyarakat adalah 1(satu) tahun sebelum purnabakti.
13. Sanksi bagi Peneliti dan Pelaksana PkM:
- a. Peneliti yang tidak memenuhi kewajiban keluaran wajib sesuai dengan skema penelitian mendapatkan sanksi administrasi tidak boleh mengajukan usulan penelitian sebagai ketua dua tahun setelah kontrak penelitian (T+2).
 - b. Pelaksana PkM yang tidak membuat laporan akhir PkM dan laporan penggunaan dana tidak dapat mengajukan usulan PkM pada tahun berikutnya sebagai ketua.
14. Jangka waktu penelitian *multiyear* (multi tahun) untuk semua skema penelitian di Pusat Keilmuan atau PRI-PTJJ maksimal 2(dua) tahun.

B. Ketentuan Khusus

1. Pengajuan Surat Tugas dan Surat Izin Penelitian/PkM

Mengacu pada Surat Edaran Rektor UT Nomor: 47073/UN31.WR.1/PM.01.00/2019 tanggal 9 Oktober 2019 tentang *Pengaturan Waktu Pelaksanaan Pengumpulan data Penelitian*, pengajuan Surat Tugas dan Surat Izin Penelitian untuk pengumpulan data penelitian diatur dengan ketentuan sebagai berikut.

- a) Pengajuan Surat Tugas dan Surat Izin Penelitian/PkM kepada Ketua LPPM dilakukan melalui aplikasi SIMPENMAS dengan tembusan kepada Kepala Unit masing-masing.
- b) Pengajuan Surat Tugas dan Surat Izin Penelitian/PkM **paling lambat** 3(tiga) hari sebelum pelaksanaan.
- c) Batasan maksimal pengajuan Surat Tugas dan Surat Izin:
 - 1) Penelitian:
 - (a) Jumlah hari kerja yang diajukan maksimal **5(lima)** hari untuk setiap pengajuan, terdiri dari: **3 (tiga) hari kerja**, ditambah **2(dua)** hari libur;
 - (b) Jumlah pengajuan Surat Tugas dan/atau Surat Izin Penelitian **maksimal 3 (tiga) kali** per orang untuk setiap Judul Penelitian/tahun.
 - 2) Pengabdian kepada Masyarakat:
 - (c) Jumlah hari kerja yang diajukan maksimal adalah **1 (satu) hari kerja** setiap kunjungan.
 - (d) Jumlah pengajuan Surat Tugas dan/atau Surat Izin sesuai kebutuhan program.
- d) Pengajuan Surat Izin Penelitian/PkM bersifat opsional sesuai kebutuhan;
- e) Nama-nama yang diajukan dalam Surat Tugas dan/atau Surat Izin Penelitian/PkM adalah Ketua, Anggota, dan Pembantu Peneliti (pengumpul data, pengolah data, penganalisis data).

2. Dana Penelitian yang Tidak Boleh Diajukan

Mengacu pada Peraturan Rektor Universitas Terbuka No: 1170 Tahun 2022 tentang Standar Biaya Masukan Universitas Terbuka Tahun Anggaran 2023, biaya publikasi/diseminasi keluaran penelitian ke jurnal/seminar (nasional atau internasional), mencakup: jasa penelaah, penerbitan, penerjemahan, dan/atau *proofreading*, "**tidak boleh**" diusulkan pada proposal Penelitian dan/atau PkM.

3. Hak Kekayaan Intelektual (HKI)

Mengacu pada:

- a) Peraturan Rektor Nomor: 221 Tahun 2023 tentang *Penghargaan Atas Karya Publikasi dan Hak Kekayaan Intelektual (HKI) di Lingkungan Universitas Terbuka*;
- b) Surat Perjanjian Penugasan Melaksanakan Penelitian Universitas Terbuka **PASAL 8** tentang Hak Kekayaan Intelektual, ayat (1) dan ayat (2); dan;
- c) Surat Perjanjian Penugasan Melaksanakan Pengabdian kepada Masyarakat Universitas Terbuka, **PASAL 7** tentang Hak Kekayaan Intelektual, ayat (1) dan ayat (2), Maka diatur ketentuan sebagai berikut.
 - 1) **PENCIPTA** setiap hasil, produk dan/atau karya cipta peneliti/pelaksana PkM adalah atas nama **PENELITI/PELAKSANA PkM** sesuai yang tercantum di dalam Surat Perjanjian, dan dilindungi oleh Undang-Undang;
 - 2) **PEMEGANG HAK CIPTA, ATAU PATEN** setiap hasil, produk dan/atau karya cipta peneliti/pelaksana PkM adalah "**UNIVERSITAS TERBUKA**", bukan atas nama pribadi peneliti dan/atau pelaksana PkM.
 - 3) Nama **PENCIPTA dan PEMEGANG HAK CIPTA ATAU PATEN** sebagai dimaksud pada nomor 2 dan 3 di atas, harus diterangkan saat pengajuan dan tercantum di dalam Surat Pencatatan Ciptaan atau Pendaftaran Paten yang dikeluarkan oleh KemenkumHAM (<https://dgip.go.id/>).

4. Sertifikat PkM

Pelaksana, peserta, dan Mitra PkM berhak mendapatkan Sertifikat, dengan ketentuan:

- a) Pelaksana berhak mendapatkan Sertifikat Mengunggah laporan PkM dan keuangan ke SIMPENMAS;
- b) Pelaksana berhak mengajukan Sertifikat bagi Peserta, dan Mitra PkM kepada Ketua LPPM dengan tembusan Kepala Pusat PkM.

C. Tahapan dan Jadwal Kegiatan Penelitian dan Pengabdian kepada Masyarakat

1. Penerimaan Proposal

LPPM mengumumkan penerimaan usulan penelitian secara daring melalui aplikasi SIMPENMAS dan email kepada seluruh dosen dan Tenaga Fungsional.

2. Pengusulan/Unggah Proposal

Pengusulan proposal penelitian dan PkM dilakukan oleh dosen/tendik dengan mengakses aplikasi SIMPENMAS.

3. Penilaian/Review Proposal

Penilaian usulan penelitian dan PkM dilakukan oleh tim penilai dan/atau reviewer secara daring melalui aplikasi SIMPENMAS.

4. Pengumuman Penerimaan Proposal

Penetapan usulan yang memenuhi syarat untuk didanai diatur dengan ketentuan sebagai berikut.

- a. Pimpinan LPPM menetapkan usulan penelitian dan PkM yang akan didanai, berdasarkan hasil seleksi;

- b. Penetapan usulan penelitian dan PkM yang didanai diinformasikan melalui aplikasi SIMPENMAS dan email.

5. Penandatanganan Surat Penugasan Melaksanakan Penelitian dan Pengabdian kepada Masyarakat (Kontrak)

Tahap pelaksanaan penelitian dan PkM diatur dengan ketentuan sebagai berikut.

- a. Pelaksanaan penelitian diawali dengan membuat surat perjanjian penugasan melaksanakan penelitian atau pengabdian kepada masyarakat.
- b. surat perjanjian penugasan melaksanakan penelitian atau pengabdian kepada masyarakat dilakukan setelah usulan penelitian ditetapkan dan diumumkan melalui aplikasi SIMPENMAS oleh LPPM.
- c. Penandatanganan surat perjanjian penugasan melaksanakan penelitian atau pengabdian kepada masyarakat dilakukan segera setelah pengumuman penetapan penerimaan usulan.
- d. Pelaksanaan penelitian mengacu pada surat perjanjian penugasan melaksanakan penelitian atau pengabdian kepada masyarakat. Surat perjanjian penugasan melaksanakan penelitian atau pengabdian kepada masyarakat sekurang-kurangnya berisi:
 - 1) ruang lingkup Penelitian;
 - 2) sumber dana Penelitian;
 - 3) nilai Kontrak Penelitian;
 - 4) nilai dan tahapan pembayaran;
 - 5) jangka waktu penyelesaian Penelitian;
 - 6) hak dan kewajiban para pihak;
 - 7) serah terima Hasil Penelitian;
 - 8) kesanggupan penyusunan laporan Penelitian; dan
 - 9) sanksi.

6. Monitoring dan Evaluasi Proses Penelitian dan PkM

- a. Monitoring dan evaluasi pelaksanaan penelitian dan PkM dilaksanakan pada tahun berjalan.
- b. Monitoring dan evaluasi dilakukan oleh reviewer bersertifikat atau sesuai ketentuan yang ditetapkan oleh LPPM melalui aplikasi SIMPENMAS.
- c. Hasil monitoring dan evaluasi dapat dilihat oleh peneliti/pelaksana PkM melalui aplikasi SIMPENMAS.

7. Pelaporan Hasil dan Keluaran Penelitian dan PkM

Peneliti berkewajiban memberikan laporan hasil dan keluaran penelitian/PkM dengan mengikuti ketentuan sebagai berikut.

- a. Ketua Tim Peneliti dan pelaksana PkM wajib melaporkan kemajuan pelaksanaan penelitian pada catatan harian (*log book*) melalui aplikasi SIMPENMAS.
- b. Ketua Tim Peneliti dan pelaksana PkM wajib mengunggah Laporan Akhir, draft keluaran, Surat Pernyataan Tanggungjawab Belanja (SPTB) yang bermaterai (diunduh dari aplikasi SIMPENMAS), dan sisa penggunaan dana.
- c. Ketua Tim Peneliti wajib mengunggah Surat Pernyataan Berita Acara Serah Terima Aset (diunduh dari aplikasi SIMPENMAS) bagi yang menggunakan dana penelitian untuk pembelian barang yang bernilai **sama dengan atau lebih Rp.1.000.000 dan masa manfaat lebih dari 12 bulan** serta menyerahkan barang tersebut ke LPPM.

8. Penilaian Hasil Penelitian

Reviewer penelitian melakukan penilaian untuk hal berikut:

- a. Persentase tingkat keberhasilan penelitian sesuai dengan usulan yang dijanjikan;

- b. Tingkat ketercapaian dan kualitas keluaran sesuai skema penelitian yang disetujui;
- c. Kesesuaian hasil penelitian dengan usulan;
- d. Potensi keberlanjutan penelitian *multiyear*.

Seluruh tahapan kegiatan Penelitian dan PkM sesuai dengan jadwal seperti terlihat pada Tabel 2.1 berikut.

Tabel 2.1.

Jadwal Kegiatan Penelitian dan PkM

NO.	KEGIATAN	WAKTU
1.	Sosialisasi Program	November TA -1
2.	Batas Unggah Proposal	Desember – Januari
3.	Seleksi Proposal	Desember – Januari
4.	Pengumuman Proposal yang Didanai	Januari
5.	Pencairan Dana Tahap I*	Februari
6.	Pelaksanaan Kegiatan	Maret - November
7.	Batas Akhir Unggah Laporan Kemajuan Kegiatan dan Pertanggung-jawaban Penggunaan Dana Tahap I	November TA tahun berjalan
8.	Pelaksanaan dan Monitoring	Juli – Agustus
9.	Pencairan Dana Tahap II *	September
10.	Batas Akhir Unggah Pelaporan Akhir Kegiatan	Desember

*Keterangan: Untuk penelitian mahasiswa

D. Reviewer Usulan Penelitian dan Pengabdian kepada Masyarakat

Reviewer penelitian dan PkM UT terdiri dari reviewer proposal/usulan penelitian dan PkM, dan reviewer keluaran (*outcome*) penelitian dan PkM. Reviewer proposal dan keluaran penelitian dan PkM melakukan review sesuai dengan ketentuan yang ditetapkan oleh LPPM.

Reviewer proposal dan keluaran penelitian dan PkM harus memenuhi sejumlah persyaratan berikut.

1. Mempunyai tanggungjawab, berintegritas, jujur, mematuhi kode etik reviewer, dan sanggup melaksanakan tugas-tugas sebagai reviewer.
2. Berpendidikan S3, kecuali untuk reviewer PkM minimal berpendidikan S2.
3. Mempunyai jabatan fungsional serendah-rendahnya lektor.
4. Berpengalaman dalam bidang penelitian sedikitnya pernah dua kali sebagai ketua pada penelitian perguruan tinggi.
5. *Diutamakan* memiliki Sertifikat Reviewer yang dikeluarkan oleh Lembaga Sertifikasi Profesi (LSP) yang diakui oleh Kemendikbudristek.

Berdasarkan Permenristekdikti Nomor 27 Tahun 2019 tentang Perubahan atas Permenristekdikti Nomor 69 Tahun 2016 tentang Pedoman Pembentukan Komite Penilaian dan/atau Reviewer dan Tata Cara Pelaksanaan Penilaian Penelitian dengan Menggunakan Standar Biaya Keluaran (SBK), tugas masing-masing reviewer adalah sebagai berikut.

1. Tugas Reviewer **Proposal** Penelitian/PkM
 - a) Menilai substansi proposal dengan mengacu pada Rencana Induk Penelitian UT tahun 2017—2025;
 - b) Menilai kelayakan biaya penelitian sesuai dengan Standar Biaya Keluaran dan memeriksa rincian kewajaran biaya;
 - c) Menilai kesesuaian proposal berdasarkan tingkat kesiapterapan teknologi, dan usulan Keluaran Penelitian/PkM (Wajib dan Tambahan);

- d) Memberikan rekomendasi kelayakan proposal kepada Penyelenggara Penelitian/PkM.
2. Tugas Reviewer **Keluaran** Penelitian/PkM
- a) Melaksanakan penjaminan mutu pada saat monitoring dan evaluasi kemajuan kegiatan penelitian/PkM;
 - b) Menilai substansi pelaksanaan penelitian/PkM yang sedang berjalan dan/atau sudah selesai;
 - c) Mengevaluasi kesesuaian target dan capaian Keluaran Penelitian/PkM yang dilakukan;
 - d) Menilai kelayakan keluaran pelaksanaan penelitian/PkM sesuai dengan proposal berdasarkan Tingkat Kesiapterapan Teknologi (TKT);
 - e) Menilai kelayakan biaya yang telah diberikan dengan pelaksanaan penelitian/PkM; dan
 - f) Memberikan rekomendasi kelayakan pelaksanaan penelitian lanjutan (tahun jamak) kepada Penyelenggara Penelitian.

Ketentuan lebih lanjut tentang reviewer terdapat di dalam **Pedoman Reviewer**.

BAB III

PENELITIAN KEILMUAN (PK)

Penelitian Keilmuan UT dilakukan untuk pengembangan bidang ilmu secara berkelanjutan baik dari aspek teoretik maupun praktik. Penelitian Keilmuan dilaksanakan dalam lima skema, yaitu Penelitian Dosen Pemula, Penelitian Dasar, Penelitian Terapan, Penelitian Pengembangan, Penelitian Mandiri, dan Penelitian Kolaborasi (nasional, dan internasional).

A. Ruang Lingkup Penelitian Keilmuan

Penelitian dalam bidang keilmuan berorientasi, terintegrasi, dan selaras dengan bidang keilmuan yang dikembangkan pada keempat fakultas yang mengacu pada Rencana Induk Penelitian (RIP) UT 2021 - 2025.

B. Skema Penelitian Keilmuan

1. Penelitian Dosen Pemula

Skema Penelitian Dosen Pemula (PDP) ditujukan untuk membina dan mengarahkan para dosen peneliti untuk meningkatkan kemampuan dalam melaksanakan penelitian serta dapat mempublikasikan hasil penelitiannya dalam jurnal ilmiah baik nasional maupun internasional. Hasil penelitian skema ini berada di level TKT 1 sampai 3 (Lampiran).

a. Tujuan Penelitian

- 1) Memfasilitasi dosen pemula dapat menjalankan tridarma Perguruan Tinggi;
- 2) Meningkatkan kemampuan dosen pemula dalam meneliti, dan mempublikasikan/mendiseminasikan hasil penelitiannya.

b. Keluaran Penelitian

1) Keluaran wajib:

- Artikel di jurnal nasional/internasional; atau
- Artikel di prosiding nasional/internasional.

2) Keluaran tambahan:

- Kekayaan Intelektual,
- Buku (ISBN),
- *Book Chapter* (ISBN),
- Dokumen *feasibility study*,
- *Business plan*,
- Naskah akademik,
- Aplikasi,
- Produk multimedia.

c. Kriteria dan Persyaratan Pengusul

- 1) Penelitian dilakukan satu tahun;
- 2) Skema PDP hanya dapat dilakukan maksimal dua kali;
- 3) Memiliki NIP/NIDN/NIDK
- 4) Ketua pengusul berpendidikan S2 dengan minimal jabatan fungsional Tenaga Pengajar atau Dosen Asisten Ahli (masa percobaan)
- 5) Anggota pengusul 1-2 orang;
- 6) Persyaratan dapat berubah sesuai dengan keadaan di UT, sesuai dengan aturan yang berlaku yang ditetapkan oleh Ketua LPPM, atau Wakil Rektor Bidang Akademik dan Rektor.
- 7) Maksimal pendanaan adalah **Rp20.000.000**.

2. Penelitian Dasar

Skema Penelitian Dasar (PD) dimaksudkan untuk mendapatkan penjelasan atau penemuan guna mengantisipasi suatu gejala/fenomena, kaidah, model baru yang mendukung suatu proses teknologi, kesehatan, pertanian, dan lain-lain dalam rangka mendukung penelitian terapan. Hasil penelitian skema ini berada di level TKT 1 sampai 3 (Lampiran).

- a. Tujuan Penelitian
 - 1) Meningkatkan dan mendorong percepatan penelitian dasar di perguruan tinggi sehingga menghasilkan invensi, baik metode, konsep, kaidah, atau prinsip kebijakan baru;
 - 2) Meningkatkan mutu dan kompetensi peneliti dalam melakukan penelitian dasar di perguruan tinggi; dan
 - 3) Meningkatkan mutu hasil penelitian dasar dan menghasilkan publikasi ilmiah dalam jurnal ilmiah tingkat nasional;
- b. Keluaran Penelitian
 - 1) Keluaran wajib:
 - Artikel di jurnal nasional/internasional; atau
 - Artikel di prosiding nasional atau internasional;
 - 2) Keluaran tambahan:
 - Penyaji pada konferensi/seminar nasional/internasional,
 - Kekayaan Intelektual,
 - Buku (ISBN),
 - *Book Chapter* (ISBN),
 - Dokumen feasibility study,
 - Business plan,
 - Naskah akademik,
 - Aplikasi,
 - Produk multimedia.
- c. Kriteria dan Persyaratan Pengusul
 - 1) Penelitian dilakukan satu tahun.
 - 2) Memiliki NIDN/NIDK
 - 3) Ketua pengusul berpendidikan S2 dengan minimal jabatan fungsional Tenaga Pengajar atau Dosen Asisten Ahli (masa percobaan)
 - 4) Anggota pengusul 1-2 orang;
 - 5) Persyaratan dapat berubah sesuai dengan keadaan di UT, sesuai dengan aturan yang berlaku yang ditetapkan oleh Ketua LPPM, atau Wakil Rektor Bidang Akademik dan Rektor.
 - 6) Maksimal pendanaan adalah **Rp50.000.000**.

3. Penelitian Terapan

Skema Penelitian Terapan (PT) adalah model penelitian yang lebih diarahkan untuk menciptakan produk ipteks inovasi yang telah tervalidasi di lingkungan laboratorium/lapangan atau lingkungan yang relevan. Hasil penelitian skema ini berada di level TKT 4 sampai 6 (Lampiran).

- a. Tujuan Penelitian
 - 1) Meningkatkan kemampuan peneliti di lingkungan perguruan tinggi untuk menghasilkan produk ilmu pengetahuan, teknologi, seni, dan budaya;
 - 2) Memperkuat peta jalan penelitian yang bersifat multidisiplin; dan
 - 3) Mendapatkan kepemilikan kekayaan intelektual (KI) pada produk ilmu pengetahuan, teknologi, seni, dan budaya.
- b. Keluaran Penelitian

Setiap tahun terdapat keluaran wajib dan tambahan, jadi total keluaran penelitian sesuai dengan rencana penelitian;

 - 1) Keluaran wajib
 - Artikel di jurnal Nasional/Internasional; atau
 - Buku hasil penelitian ber ISBN; atau
 - Artikel prosiding pada Seminar Nasional/Internasional bereputasi.
 - 2) Keluaran Tambahan

- Penyaji pada konferensi/seminar nasional/internasional,
 - Kekayaan Intelektual,
 - Buku (ISBN),
 - Book Chapter (ISBN),
 - Dokumen *feasibility study*,
 - *Business plan*,
 - Naskah akademik,
 - Aplikasi,
 - Produk multimedia.
- c. Kriteria dan Persyaratan Pengusul
- 1) satu tahun atau multi tahun (maksimal dua tahun), dan keluarannya akan dievaluasi setiap tahun;
 - 2) Ketua pengusul berpendidikan S3 dengan jabatan fungsional minimal Asisten Ahli, atau berpendidikan S2 dengan jabatan fungsional minimal Lektor;
 - 3) Anggota pengusul 2—3 orang; dan
 - 4) Persyaratan dapat berubah sesuai dengan keadaan di UT, sesuai dengan aturan yang berlaku yang ditetapkan oleh Ketua LPPM, atau Wakil Rektor Bidang Akademik dan Rektor.
 - 5) Maksimal pendanaan **Rp100.000.000**.

4. Penelitian Pengembangan

Penelitian pengembangan (PP) merupakan model penelitian yang lebih diarahkan untuk mengembangkan model/produk/purwarupa komersial yang telah di uji coba dalam lingkungan yang sebenarnya. **Dalam skema penelitian ini diperlukan keterlibatan mitra, sebagai pengguna atau hilirisasi/komersialisasi.** Hasil penelitian skema ini berada di level TKT 7 sampai 9 (Lampiran).

a. Tujuan Penelitian

- 1) Menghasilkan produk ilmu pengetahuan, teknologi, seni, dan budaya yang siap diterapkan yang dicirikan dengan TKT 7—9;
- 2) Merealisasikan peta jalan teknologi atau hasil riset yang bersifat multidisiplin yang menghasilkan produk layak komersial;
- 3) Membangun kemitraan *Academic, Bussines, Government, and Community* (ABGC); dan
- 4) Meningkatkan dan mendorong kemampuan peneliti di perguruan tinggi untuk bekerjasama dengan institusi mitra di dalam negeri atau di luar negeri.

b. Keluaran Penelitian

- 1) Keluaran wajib:
Produk industri atau produk kebijakan dengan kriteria masing-masing tahapan keluaran sesuai dengan penelitian pengembangan yang dilakukan.
- 2) Keluaran Tambahan:
 - Penyaji pada konferensi/seminar nasional/internasional,
 - Kekayaan Intelektual (paten),
 - Buku (ISBN), *Book Chapter* (ISBN),
 - Dokumen *feasibility study*,
 - *Business plan*,
 - Naskah akademik,
 - Aplikasi,
 - Produk multimedia.

c. Kriteria dan Persyaratan Pengusul

- 1) Penelitian dilakukan satu tahun atau multi tahun (maksimal dua tahun), dan keluarannya akan dievaluasi setiap tahun;
- 2) Pengusul **wajib melibatkan mitra** yang akan menggunakan dan/atau mengomersialkan produk hasil pengembangan (tergantung keluaran penelitian), dengan melampirkan *Surat Pernyataan Kesediaan Kerja Sama Mitra*;

- 3) Setiap tahun terdapat keluaran wajib dan tambahan, jadi total keluaran penelitian sesuai dengan rencana penelitian;
- 4) Pembiayaan penelitian untuk setiap tahunnya mengikuti ketentuan pendanaan berdasarkan bidang fokus mengacu SBK penelitian pengembangan dan inovasi; dan
- 5) Maksimal pendanaan **Rp150.000.000**.

5. Penelitian Kolaborasi

Penelitian kolaborasi dengan perguruan tinggi lain, lembaga dan atau dunia usaha dalam/luar negeri, wajib dipayungi oleh Nota Kesepahaman, *Memory of Understanding* (MoU), *Memory of Agreement* (MoA) atau Perjanjian Kerja Sama (PKS). Penelitian kolaborasi keilmuan ini berbasis *cost sharing (in-cost)* dan/atau *resource sharing (in-kind)*.

a. Tujuan

Penelitian kolaborasi keilmuan bertujuan:

- 1) Memperluas jejaring kerjasama penelitian keilmuan antara Universitas Terbuka dengan perguruan tinggi lain, lembaga dan atau dunia usaha dalam/luar negeri.
- 2) Memperkuat wawasan keilmuan yang bersifat multi/inter/lintas disiplin di antara para dosen/peneliti;
- 3) Meningkatkan jumlah produk dan keluaran penelitian yang berkualitas dalam bentuk HKI, Paten, Buku, Jurnal, Naskah Akademik atau bentuk lain sesuai dengan Proposal sebagai upaya mendorong pencapaian Indikator Kinerja Utama (IKU) Universitas.

b. Fokus Penelitian

Fokus penelitian dapat mencakup bidang-bidang prioritas dari Universitas Terbuka yang tercantum dalam Rancangan Induk Penelitian (RIP). Bidang strategis yang dikembangkan sebagai fokus harus memuat pendekatan multi/inter/lintas-disiplin. Penelitian lebih diutamakan memiliki muatan lokal Indonesia (merupakan *indigenous knowledge and resources*).

c. Kriteria dan Persyaratan Pengusul

- 1) Pengusul adalah dosen UT bekerjasama dengan dosen dari perguruan tinggi lain, profesional/peneliti dari lembaga dan atau dunia usaha dalam/luar negeri;
- 2) Proposal penelitian diunggah oleh Pengusul pada aplikasi SIMPENMAS LPPM-UT (<https://lppm.ut.ac.id/web/login>):
 - a) Kategori Penelitian : Keilmuan
 - b) Sub-Kategori : Kolaborasi
 - c) Skema Penelitian : Terapan atau Pengembangan
- 3) Pengusul wajib mengentri profil mitra dan dokumen mitra (Kesepakatan Bersama, MoU, MoA, PKS) pada halaman SIMPENMAS pada menu **Mitra Kolaborasi**;

d. Kriteria dan Persyaratan Mitra Kolaborasi

Mitra kegiatan penelitian kolaborasi keilmuan adalah dosen dari perguruan tinggi lain, profesional/peneliti dari lembaga dan atau dunia usaha dalam/luar negeri yang sudah memiliki MoU/MoA atau PKS. Mitra kolaborasi penelitian keilmuan juga harus memiliki fasilitas yang dapat mendukung pelaksanaan penelitian.

e. Besaran Dana Penelitian

Peneliti dapat mengajukan usulan dana pada dua skema penelitian, yaitu:

- 1) **Penelitian Terapan** dengan dana maksimal **Rp100.000.000**;
- 2) **Penelitian Pengembangan** dengan dana maksimal **Rp150.000.000**.

Dana dari mitra dapat berbentuk *inkind* atau *incash*. Dana tersebut dapat digunakan untuk membiayai kegiatan penelitian, transportasi, dan keperluan operasional penelitian lainnya.

f. Keluaran Penelitian

Keluaran penelitian kolaborasi keilmuan berupa KI, Paten, Buku, Jurnal, Naskah Akademik atau bentuk lain sesuai dengan skema penelitian yang dipilih (Penelitian Terapan, atau Penelitian Pengembangan).

C. Kriteria/Rubrik Penilaian Penelitian Keilmuan

1. Proposal Penelitian

Kriteria Penilaian Proposal Penelitian mengacu kepada komponen sebagai berikut.

- a. Relevansi usulan penelitian terhadap bidang fokus, tema, dan topik RIP UT.
- b. Kualitas dan relevansi tujuan, permasalahan, *state of the art*, metode, dan kebaruan penelitian.
- c. Keterkaitan usulan penelitian terhadap hasil penelitian yang didapat sebelumnya dan rencana kedepan (*roadmap* penelitian).
- d. Kesesuaian kompetensi tim peneliti dan pembagian tugas.
- e. Kualitas **keluaran wajib** penelitian per tahun:
 - 1) Artikel di jurnal Nasional, atau
 - 2) Artikel di jurnal internasional, atau
 - 3) Buku dan /atau *Book Chapter*, atau
 - 4) Artikel di prosiding.
- f. Kualitas **keluaran tambahan** penelitian per tahun:
 - 1) Produk iptek-sosbud yang dapat berupa metode, *blue print*, purwarupa, sistem, kebijakan, model, atau teknologi tepat guna yang dilindungi oleh KI di tahun pertama, atau
 - 2) Dokumentasi hasil ujicoba produk, purwarupa, kebijakan atau pertunjukan karya seni pada tahun ke-2 dan selanjutnya, atau
 - 3) Purwarupa layak industri dari ilmu pengetahuan, teknologi, seni, dan budaya yang ber-KI, atau
 - 4) Dokumen *feasibility study*, Hasil uji layak industry, *Business plan*,
 - 5) Kewajaran metode tahapan target capaian keluaran wajib penelitian
 - 6) Kesesuaian target TKT
 - 7) Kesesuaian jadwal penelitian
 - 8) Kewajaran RAB usulan
 - 9) Kekinian dan sumber primer pengacuan Pustaka
 - 10) Dukungan mitra kerjasama penelitian
 - 11) Mitra Calon Pengguna Hasil
 - 12) Mitra Pengguna Hasil (investor)
 - 13) Dukungan pendanaan dari mitra pengguna hasil (investor)

2. Monitoring dan Evaluasi

Kriteria Penilaian pelaksanaan monitoring dan evaluasi Penelitian mengacu kepada komponen sebagai berikut.

- a. Kemajuan ketercapaian draft keluaran wajib yang dijanjikan
- b. Kemajuan ketercapaian keluaran tambahan yang dijanjikan
- c. Kesesuaian penelitian dengan usulan. Indikator (Judul, Metode, Sampling, dst)
- d. integritas, dedikasi, dan kekompakan tim peneliti. Indikator (pembagian tugas, keterserapan anggaran, dst)
- e. Realisasi kerjasama
- f. Realisasi kontribusi mitra
- g. Potensi penyelesaian penelitian

3. Hasil/Produk Akhir Penelitian

Kriteria Penilaian pelaksanaan monitoring dan evaluasi Penelitian mengacu kepada komponen sebagai berikut.

- a. Tingkat ketercapaian dan kualitas keluaran wajib yang dijanjikan.
- b. Tingkat ketercapaian dan kualitas keluaran tambahan yang dijanjikan.
- c. Kesesuaian hasil penelitian dengan usulan.
- d. Potensi keberlanjutan penelitian *multiyear*.

BAB IV

RISET INOVASI PENDIDIKAN TERBUKA DAN JARAK JAUH

Riset Inovasi Pendidikan Terbuka dan Jarak Jauh (PRI-PTJJ) dilakukan untuk pengembangan dan perbaikan pengelolaan PTJJ secara berkelanjutan baik dari aspek teoretik, praktik, infrastruktur dan/atau kelembagaan yang dikembangkan oleh Universitas Terbuka. PRI-PTJJ dilaksanakan dalam tiga kategori, yaitu Penelitian Kompetisi, Penelitian Penugasan, dan Penelitian Kolaborasi.

Penelitian kompetisi PTJJ adalah penelitian inovasi PTJJ yang dilakukan atas dasar hasil seleksi atau review kelayakan proposal oleh reviewer penelitian dengan fokus pada inovasi pengelolaan PTJJ secara berkelanjutan mencakup aspek teori, praktik, infrastruktur Teknologi Informasi Komunikasi dan Jaringan (TIKJ), serta kelembagaan.

Penelitian penugasan PTJJ adalah penelitian inovasi PTJJ atas dasar penugasan dari pimpinan UT pada level Rektorat, Fakultas, dan Lembaga yang dilaksanakan atas dasar kebutuhan Institusi untuk pencapaian Peta Jalan UT dalam bidang PTJJ.

Penelitian Kolaborasi PTJJ adalah penelitian inovasi PTJJ yang dilaksanakan atas dasar kebutuhan Institusi untuk pencapaian Peta Jalan UT dalam bidang PTJJ melalui kerjasama/kolaborasi dengan instansi/Lembaga lain yang bersifat nasional atau internasional. Penelitian kolaborasi didasarkan pada perjanjian kerjasama yang telah dibuat antara UT dengan Mitra Penelitian melalui skema pendanaan Internal UT maupun bersama. Untuk penelitian kerjasama luar negeri dapat dilakukan secara multilateral atau dalam bentuk konsorsium.

Tujuan penelitian kolaborasi PTJJ sebagai berikut.

1. Membangun dan memperluas jejaring (*network*) penelitian para peneliti UT dengan mitranya di dalam dan luar negeri;
2. Memperoleh dan meningkatkan pengakuan internasional (*international recognition*) terhadap keluaran penelitian yang dihasilkan;
3. Meningkatkan jumlah dan mutu penelitian publikasi ilmiah dalam jurnal ilmiah bereputasi internasional;
4. Meningkatkan *citation index* para peneliti UT;
5. Memfasilitasi para dosen UT yang sedang atau akan melaksanakan kerjasama penelitian dengan lembaga mitra di dalam dan luar negeri, khususnya dengan negara-negara maju dan/atau dengan para pakar luar negeri yang tergabung dalam asosiasi internasional bidang ilmu dan/atau perguruan tinggi luar negeri.

Riset inovasi PTJJ baik yang bersifat kompetisi, penugasan dan/atau kolaborasi (nasional, internasional) memiliki skema penelitian yang terdiri atas penelitian dasar, penelitian terapan, dan penelitian pengembangan, dengan jenjang Tingkat Kesiapan Terapan Teknologi (TKT) dapat dilihat pada Tabel 4.1 berikut.

Tabel 4.1

Kategori, Skema, dan Tingkat Kesiapan Terapan Teknologi

No.	Kategori	Skema Penelitian	TKT
1.	Kompetisi	• Dasar	1-3

No.	Kategori	Skema Penelitian	TKT
		• Terapan	4-6
		• Pengembangan	7-9
2.	Penugasan Institusi (Rektorat, Dekan, dan/atau Lembaga)	• Terapan	4-6
		• Pengembangan	7-9
3.	Kolaborasi	• Terapan	4-6
	1. Nasional	• Pengembangan	7-9
	2. Internasional		

A. Ruang Lingkup Penelitian PRI-PTJJ

Ruang lingkup penelitian PRI-PTJJ meliputi pengembangan inovasi PTJJ yang diprioritaskan untuk pencapaian integrasi *cyber university* yang meliputi:

- *Integrated Data Based Management System*,
- *Adaptive Digital Curriculum* dan *Integrated Assessment*,
- Pengembangan *Platform E-Learning, Learning Apps and Tools*,
- *Digital Credentials and Patways*,
- *Learning Data and Analytics*, dan
- Pengembangan Kelembagaan Pendidikan Terbuka dan Jarak Jauh (PTJJ)

Ruang lingkup penelitian PRI-PTJJ lebih detail dapat dilihat di Rencana Induk Penelitian UT 2021 – 2025.

B. Skema Penelitian

1. Penelitian Dasar

a. Tujuan Penelitian

Tujuan penelitian dasar PTJJ kompetisi adalah sebagai berikut.

- 1) Meningkatkan dan mendorong percepatan penelitian dasar di perguruan tinggi sehingga menghasilkan invensi, baik metode, teori baru atau prinsip, serta kebijakan baru yang belum pernah ada sebelumnya, pada pengukuran TKT 1-3;
- 2) Meningkatkan mutu dan kompetensi peneliti dalam melakukan penelitian dasar di perguruan tinggi, dengan melakukan kegiatan penelitian sebagai berikut:
 - Melakukan perbaikan berkelanjutan bidang akademik dan tata kelola PTJJ secara lebih efektif dengan menggunakan teknologi yang terintegrasi untuk mewujudkan UT sebagai *cyber university*;
 - Melakukan evaluasi program studi dengan tujuan untuk memberikan rekomendasi perbaikan atau peningkatan kualitas program studi.
- 3) Meningkatkan mutu hasil penelitian dasar dan menghasilkan publikasi ilmiah dalam jurnal ilmiah internasional bereputasi; dan
- 4) Meningkatkan dan mendorong kemampuan peneliti di perguruan tinggi untuk bekerjasama dengan institusi mitra di dalam atau di luar negeri.

b. Keluaran Penelitian

Keluaran wajib dapat berupa:

- 1) Satu artikel di Jurnal bereputasi, atau
- 2) Satu buku hasil penelitian ber ISBN, atau
- 3) Artikel prosiding pada Seminar Nasional/Internasional bereputasi, atau
- 4) *Book Chapter* ber-ISBN

c. Kriteria dan Persyaratan Pengusul Penelitian

Kriteria dan Persyaratan pengusul Penelitian Dasar PTJJ sebagai berikut.

- 1) Penelitian dapat bersifat multi-tahun, jangka waktu penelitian maksimal tiga tahun;
- 2) Keluaran wajib akan dievaluasi setiap tahun;

- 3) Pendanaan maksimal: **Rp50.000.000/tahun**
- 4) Proposal dilakukan seleksi oleh reviewer(s);
- 5) Ketua pengusul berpendidikan S3 dengan minimal jabatan fungsional Asisten Ahli, atau berpendidikan S2 dengan jabatan fungsional sekurang-kurangnya Lektor, dan Tenaga Fungsional maupun Tenaga Fungsional Lainnya;
- 6) Jumlah tim peneliti maksimal tiga orang.

2. Penelitian Terapan

a. Tujuan Penelitian

- 1) Meningkatkan kemampuan peneliti di lingkungan perguruan tinggi untuk menghasilkan produk ilmu pengetahuan, teknologi, seni, dan budaya, pada pengukuran TKT 4-6. Dengan melakukan kegiatan penelitian sebagai berikut:
 - a) Melakukan perbaikan berkelanjutan bidang pendidikan, dan tata kelola PTJJ secara lebih efektif dengan menggunakan teknologi yang terintegrasi;
 - b) Melakukan evaluasi program studi dengan tujuan untuk memberikan rekomendasi perbaikan atau peningkatan kualitas program studi.
- 2) Memperkuat peta jalan penelitian yang bersifat multidisiplin;
- 3) Membangun kolaborasi antara perguruan tinggi dan mitra pengguna hasil penelitian;
- 4) Meningkatkan dan mendorong kemampuan peneliti di perguruan tinggi untuk bekerjasama dengan institusi mitra di dalam negeri atau di luar negeri; dan
- 5) Mendapatkan kepemilikan Kekayaan Intelektual (KI) produk ilmu pengetahuan, teknologi, seni, dan budaya.

b. Keluaran Penelitian

Keluaran wajib penelitian terapan PTJJ untuk setiap tahun berupa produk sebagai berikut.

Tahun ke-1 : Prototipe Produk

Tahun ke-2 : Prototipe Produk Layak Uji Laboratorium

Tahun ke-3 : Prototipe Produk Layak Uji Lapangan Terbatas/Pengguna

Keluaran wajib tersebut di atas, disesuaikan dengan **jenis produk terapan** yang dihasilkan sebagai berikut.

1. Konten digital pembelajaran
2. *Digital Learning Apps*
3. *Digital Learning Tools*
4. Game pembelajaran
5. Simulasi Pembelajaran (*Virtual Reality, Augmented Reality, atau Extended Reality*)
6. Alat peraga untuk pendidikan dan ilmu pengetahuan
7. Desain/Model pembelajaran
8. Media pembelajaran
9. Naskah Akademik (pembukaan Program Studi)
10. Desain Tata Letak Sirkuit Terpadu

c. Kriteria dan Persyaratan Pengusul Penelitian

Kriteria penelitian terapan PTJJ sebagai berikut.

- 1) Penelitian dapat bersifat multi-tahun, dengan jangka waktu penelitian maksimal 2 (dua) tahun;
- 2) Keluaran akan dievaluasi setiap tahun;
- 3) Pendanaan maksimal **Rp 100.000.000,-**
- 4) Proposal dilakukan seleksi oleh reviewer(s);

- 5) Ketua pengusul berpendidikan S3 dengan minimal jabatan fungsional Asisten Ahli, atau berpendidikan S2 dengan jabatan fungsional sekurang-kurangnya Lektor, dan Tenaga Fungsional maupun Tenaga Fungsional lainnya;
- 6) Ketua pengusul memiliki rekam jejak publikasi minimal dua artikel di database terindeks bereputasi dan/atau jurnal nasional terakreditasi peringkat 1-2 sebagai penulis pertama atau corresponding author dibuktikan dengan mencantumkan URL artikel dimaksud; atau tiga buku hasil penelitian ber-ISBN sebagai penulis pertama yang diterbitkan oleh penerbit anggota IKAPI/ setara atau penerbit internasional;
- 7) Jumlah tim peneliti maksimal tiga orang.
- 8) Jumlah tim penelitian penugasan dan kolaborasi maksimal delapan orang.

3. Penelitian Pengembangan

a. Tujuan Penelitian

Tujuan Penelitian Pengembangan PTJJ sebagai berikut.

1. Menghasilkan produk ilmu pengetahuan, teknologi, seni, dan budaya yang siap diterapkan yang dicirikan dengan TKT 7-9;
2. Merealisasikan peta jalan teknologi atau hasil riset yang bersifat multidisiplin yang menghasilkan produk komersial;
3. Membangun kemitraan *Academic, Bussiness, Government, and Community* (ABGC);
4. Meningkatkan kemampuan peneliti UT untuk menghasilkan produk ilmu pengetahuan, teknologi, seni, dan budaya. Dengan melakukan kegiatan penelitian sebagai berikut:
 - a) Melakukan studi pengembangan kelembagaan PTJJ yang modern serta mengadaptasi perkembangan teknologi masa depan;
 - b) Melakukan perbaikan berkelanjutan bidang pendidikan, dan tata kelola PTJJ secara lebih efektif dengan menggunakan teknologi yang terintegrasi dalam *Digital Learning Ecosystem*;
 - c) Melakukan evaluasi program studi dengan tujuan untuk memberikan rekomendasi perbaikan atau peningkatan kualitas program studi.
5. Memperkuat peta jalan penelitian yang bersifat multidisiplin.

b. Keluaran Penelitian

Keluaran wajib penelitian pengembangan PTJJ untuk setiap tahun berupa produk sesuai dengan **jenis produk pengembangan** yang dihasilkan sebagai berikut.

- 1) Produk industri:
 - a) Tahun ke-1: Prototipe
 - b) Tahun ke-2: Prototipe Layak Uji Laboratorium
 - c) Tahun ke-3: Prototipe Layak Uji Lapangan Terbatas
- 2) Produk Naskah Kebijakan, dan *Policy Brief*, dengan ketentuan sebagai berikut:
 - a) Tahun ke-1: Draft Naskah Akademik dan *Policy Brief*
 - b) Tahun ke-2: Uji publik Naskah Akademik dan *Policy Brief*
 - c) Tahun ke-3: Naskah final Akademik dan *Policy Brief*
- 3) Khusus untuk penelitian penugasan, keluaran wajib penelitian pengembangan PTJJ sesuai dengan keluaran yang diharapkan dalam penugasan.

c. Kriteria dan Persyaratan Pengusul Penelitian

Kriteria dan Persyaratan Pengusul Penelitian Pengembangan PTJJ sebagai berikut.

1. Penelitian Pengembangan dapat bersifat multi-tahun, dengan jangka waktu penelitian maksimal 2 (dua) tahun;
2. Keluaran akan dievaluasi setiap tahun;
3. Pendanaan maksimal **Rp150.000.000/tahun**
4. Proposal dilakukan seleksi oleh reviewer(s);
5. Ketua pengusul berpendidikan S3 dengan minimal jabatan fungsional Asisten Ahli, atau berpendidikan S2 dengan jabatan fungsional sekurang-kurangnya Lektor, dan Tenaga Fungsional maupun Tenaga Fungsional lainnya;

6. Ketua pengusul memiliki rekam jejak publikasi minimal dua artikel di database terindeks bereputasi dan/atau jurnal nasional terakreditasi Kemendikbudristek sebagai penulis pertama atau *corresponding author* dibuktikan dengan mencantumkan URL artikel dimaksud; atau tiga buku hasil penelitian ber-ISBN sebagai penulis pertama yang diterbitkan oleh penerbit anggota IKAPI/setara atau penerbit internasional;
7. Jumlah tim peneliti maksimal tiga orang;
8. Jumlah tim penelitian penugasan dan kolaborasi maksimal delapan orang.

BAB V

PENGABDIAN KEPADA MASYARAKAT

Kegiatan Pengabdian kepada Masyarakat (PkM) merupakan kegiatan civitas akademika Universitas Terbuka (Dosen, Mahasiswa, Alumni, Tenaga Fungsional) yang merupakan penerapan hasil penelitian dalam rangka pengembangan IPTEKS, sesuai kebutuhan masyarakat/Mitra, atau terkait dengan permasalahan yang dihadapi oleh masyarakat/Mitra dan adanya potensi yang dapat dikembangkan. Kegiatan PkM dapat berupa 1. Pemberdayaan masyarakat; 2. Penerapan IPTEKS; 3. Peningkatan kapasitas masyarakat/Mitra; dan 4. Layanan kepada masyarakat

A. Skema Pengabdian kepada Masyarakat

PkM yang diselenggarakan oleh Universitas Terbuka terdiri atas empat skema, yaitu: 1. PkM Dosen/Komunitas, 2. PkM Nasional, 3. PkM Penugasan/Kemitraan, 4. PkM Kewirausahaan, dan 5. PkM Internasional. Kelima jenis PkM tersebut dapat dilakukan dengan cara Tatap Muka (*offline*) maupun Daring dalam bentuk MOOCs atau Webinar secara online. Berikut penjelasan secara detail mengenai skema-skema PkM tersebut.

1. Pengabdian kepada Masyarakat Skema Dosen/Komunitas

Kegiatan PkM Dosen/Komunitas merupakan kegiatan pemberdayaan masyarakat yang diarahkan di wilayah sekitar UPBJJ-UT atau di lingkungan sekitar tempat tinggal dosen pelaksana PkM.

a. Tujuan Strategis PkM Dosen/Komunitas

- 1) Menerapkan hasil penelitian sebagai upaya hilirisasi penemuan bidang ilmu dalam peningkatan kualitas hidup masyarakat;
- 2) Mengembangkan kelompok masyarakat yang mandiri secara ekonomi;
- 3) Memberdayakan masyarakat dalam mengembangkan teknologi tepat guna;
- 4) Meningkatkan kualitas hidup masyarakat untuk memperoleh keterampilan tertentu;
- 5) Mengoptimalkan keterampilan masyarakat dalam mengembangkan usaha.

b. Ruang Lingkup PkM Dosen/Komunitas

- 1) pemberdayaan masyarakat dalam menciptakan teknologi tepat guna;
- 2) pemberdayaan masyarakat dalam peningkatan kualitas hidup untuk memperoleh pengetahuan, sikap, keterampilan, dan peningkatan Kesehatan serta kesejahteraan masyarakat;
- 3) optimalisasi kemampuan masyarakat dalam mengembangkan usaha dalam ketahanan hidup.

c. Sasaran PkM Dosen/Komunitas

- 1) Masyarakat produktif untuk mewujudkan pertumbuhan ekonomi secara kelompok yang terdiri dari 5 – 10 anggota;
- 2) Masyarakat yang tergabung dalam suatu komunitas yang berorientasi pada pembangunan sosial;
- 3) Masyarakat yang tergabung dalam suatu komunitas yang berorientasi pada pelestarian lingkungan.

d. Kriteria dan Persyaratan Pengusulan

- 1) Ketua Pengusul adalah Dosen UT (CPNS, PNS, PPPK, PUT NonPNS);
- 2) Jumlah anggota dalam satu kelompok terdiri atas: 1 (satu) orang Ketua, maksimal 4 (empat) orang dosen, maksimal 1 orang Tenaga Fungsional (apabila diperlukan), dan minimal 1 (satu) mahasiswa;

- 3) Ketua dan Anggota memiliki keterampilan dan keahlian (kompetensi) sesuai dengan kegiatan PkM yang dilaksanakan;
 - 4) Dihimbau melibatkan mahasiswa dari Program Studi yang sesuai dengan Tema PkM;
 - 5) Mitra PkM bersedia membuat Surat Pernyataan Kesediaan Bekerjasama dengan pelaksana PkM bermaterai Rp 10.000,00;
 - 6) Setiap dosen hanya boleh terlibat paling banyak pada dua kegiatan PkM, yaitu sebagai ketua dan sebagai anggota, atau kedua-duanya sebagai anggota;
 - 7) Dana yang diusulkan maksimal **Rp.25.000.000,-** per tahun;
 - 8) Seluruh pelaksana yang terlibat pada kegiatan PkM tidak diperkenankan menerima honor termasuk Mitra; hanya memperoleh uang transport pulang-pergi (bukan Perjadin).
 - 9) Lokasi Mitra Desa diarahkan di wilayah sekitar UPBJJ-UT atau di lingkungan sekitar tempat tinggal dosen pelaksana PkM.
 - 10) Kelompok PkM dapat terdiri dari Dosen UT Pusat dan UPBJJ, namun pelaksanaan harus diatur secara *dual mode* (daring dan luring).
- e. Keluaran PkM Dosen/Komunitas
- 1) Laporan Akhir PkM: Laporan Kegiatan dan Laporan Penggunaan Dana yang diunggah di aplikasi SIMPENMAS.
 - 2) Artikel jurnal/*Prosiding* yang sudah *submitted* atau *accepted* pada jurnal ber-ISSN, atau yang dipublikasikan di Media Massa cetak/*online/repository*, atau HAKI/Paten pada tahun berjalan, atau Produk Hasil PkM (berupa Kompilasi Foto atau Video).

2. Pengabdian kepada Masyarakat Skema Nasional

Kegiatan PkM Nasional merupakan kegiatan pengabdian kepada masyarakat yang diarahkan pada pengembangan "**Desa Binaan**" menuju *Sustainable Development Goals (SDGs)*.

a. Tujuan Strategis PkM Nasional

- 1) Memberikan solusi permasalahan masyarakat desa dengan pendekatan *holistic* berbasis riset multidisiplin;
- 2) Mengaplikasikan hasil Penelitian Unggulan PT (PUPT) yang sesuai dengan urgensi kebutuhan masyarakat desa;
- 3) Membentuk Desa Binaan sebagai salah satu model *science-techno-tourism park* perguruan tinggi;
- 4) Menjadikan Desa Binaan menjadi desa unggulan sesuai dengan potensi yang dimiliki dalam waktu tiga tahun.

b. Ruang Lingkup PkM Nasional

- 1) pemberdayaan masyarakat dalam menciptakan teknologi tepat guna;
- 2) pemberdayaan masyarakat dalam peningkatan kualitas hidup untuk mewujudkan Sustainable Development Goals (SDGs);
- 3) optimalisasi kemampuan masyarakat dalam mengembangkan usaha dalam ketahanan hidup;

c. Sasaran PkM Nasional

Sasaran PkM Nasional adalah Desa Binaan yang memiliki potensi produk unggulan dan sumber daya yang belum dikembangkan secara optimal.

d. Fokus PkM Nasional

- 1) pemberdayaan masyarakat dalam menciptakan teknologi tepat guna;

- 2) pemberdayaan masyarakat dalam peningkatan kualitas hidup untuk mewujudkan Sustainable Development Goals (SDGs);
- 3) optimalisasi kemampuan masyarakat dalam mengembangkan usaha dalam ketahanan hidup;

e. Kriteria & Persyaratan

- 1) Ketua Pengusul adalah Dosen PNS atau PUT dengan masa kerja minimal dua tahun;
- 2) Jumlah anggota maksimal lima orang dosen (1 ketua, 4 anggota) yang diharapkan berasal dari berbagai disiplin ilmu, lintas prodi, lintas jurusan, lintas fakultas. Dihimbau melibatkan minimal 1 orang mahasiswa UT, dan 1 Tenaga Fungsional, bila diperlukan.
- 3) Ketua dan anggota memiliki keterampilan dan keahlian (kompetensi) sesuai dengan kegiatan PkM yang dilaksanakan.
- 4) Desa Binaan yang diusulkan adalah hasil kesepakatan antar-Fakultas.
- 5) Kegiatan PkM harus sesuai dengan RENSTRA PkM UT Tahun 2021—2025.
- 6) Mitra PkM bersedia membuat *Surat Pernyataan Kesiapan Kerja Sama Mitra* dengan pelaksana PkM bermaterai Rp10.000;
- 7) Setiap dosen hanya boleh terlibat paling banyak dalam dua kegiatan PkM, yaitu sebagai ketua dan sebagai anggota, atau kedua-duanya sebagai anggota. Tidak diperkenankan kedua-duanya sebagai ketua.
- 8) Lokasi Desa Binaan diarahkan di wilayah sekitar UT-Pusat, UPBJJ-UT atau di lingkungan sekitar tempat tinggal dosen pelaksana PkM.
- 9) Kelompok PkM dapat terdiri dari Dosen UT Pusat dan UPBJJ, namun pelaksanaan harus diatur secara *dual mode* (daring dan luring).
- 10) Kegiatan PkM terdiri dari: survei pendahuluan (*need assessment*) calon mitra maksimal dua kali, pelaksanaan minimal tiga kali, monitoring dan evaluasi satu kali.
- 11) Proposal diajukan dalam bentuk multitahun (maksimal 3 tahun).
- 12) Dana PkM Nasional yang diusulkan maksimal **Rp.50.000.000,-** per tahun.
- 13) Seluruh pelaksana yang terlibat pada kegiatan PkM tidak diperkenankan menerima honor termasuk Mitra; hanya memperoleh uang transport pulang-pergi (bukan Perjadin).

f. Model PkM Nasional

PkM Nasional dapat dilaksanakan dengan memilih salah satu dari 3(tiga) berikut.

- 1) **Model 1:** pengembangan Desa Binaan oleh lintas prodi dalam 1 fakultas.
Pada model ini, 1(satu) desa dikembangkan melalui 2-4 proposal yang berasal dari beberapa program studi/jurusan pada Fakultas yang sama dengan objek/ mitra yang berbeda. Contoh: Desa A menjadi mitra oleh program studi/jurusan A pada FKIP dengan objek pendidikan dan objek literasi membaca oleh oleh program studi/jurusan A pada FKIP, dst.
- 2) **Model 2:** pengembangan Desa Binaan oleh lintas prodi lintas fakultas.
Pada model ini, dapat dilakukan melalui dua pola, sebagai berikut.

Pola 1: 1(satu) desa dikembangkan melalui 2-4 proposal yang berasal dari program studi/jurusan/fakultas yang berbeda dengan objek/ mitra yang berbeda. Contoh: Desa A menjadi mitra bagi fakultas I dan II dengan objek Pendidikan oleh Fakultas I dan Objek Kesehatan oleh Fakultas II.

Pola 2: 1(satu) desa diintervensi oleh 1-2 proposal yang masing-masing merupakan gabungan dari program studi/jurusan/ fakultas yang berbeda dengan objek yang

sama. Contoh: Pada proposal 1 berisi intervensi PkM terhadap PemDes A pada bidang BuMDes oleh program studi/jurusan/fakultas I, Bidang Pariwisata oleh program studi/jurusan/fakultas II, Bidang pemerintahan diintervensi oleh program studi/jurusan/fakultas I, Bidang Pariwisata oleh program studi/jurusan/fakultas III. Pada proposal II mengintervensi sekolah dasar di desa A pada bidang pembelajaran oleh FKIP, bidang pengelolaan keuangan sekolah oleh FE dan FHISIP. FST bidang lingkungan dan Kesehatan.

- 3) **Model 3:** pengembangan Desa Binaan oleh lintas prodi lintas fakultas bersama Perguruan Tinggi lain dan atau CSR dari mitra UT.
Pada model ini, dapat dilakukan melalui dua pola seperti pada Model 2 di atas. Selain itu, jika PkM Nasional dilakukan Bersama PT lain, PT-Mitra harus memiliki MoU/PKS dengan UT.

- f) Penentuan Desa Binaan PkM Nasional
Penentuan Desa Binaan PkM Nasional tahun 2023 didasarkan pada pertimbangan hal-hal berikut.
 - (1) Melanjutkan PkM yang sudah berjalan di Tahun sebelumnya;
 - (2) Menindaklanjuti MoU/PKS dengan Pemerintah Daerah (koordinasi dengan UPBJJ), atau
 - (3) Menindaklanjuti MoU/PKS instansi lain.

Contoh Desa Binaan hasil PkM Nasional:

- | | |
|--|--------------------------|
| 1) Desa Sentra Halal Food | 8) Desa Adat/Seni Budaya |
| 2) Desa Kerajinan Bambu | 9) Desa Garam Beryodium |
| 3) Desa Konservasi Tanaman /Satwa Langka | 10) Desa Santri Sehat |
| 4) Desa Mandiri Energi Lingkungan | 11) Desa Saluang Unggul |
| 5) Desa Sentra <i>Organic Farming</i> | 12) Desa Cagar Budaya |
| 6) Kampung Kuliner | 13) Desa Cagar Alam |
| 7) Desa Wisata | |

- g. Keluaran
Keluaran kegiatan PkM Nasional berupa:
 - 1) Laporan Akhir PkM: Laporan Kegiatan dan Laporan Penggunaan Dana yang diunggah di aplikasi SIMPENMAS.
 - 2) Artikel jurnal/*Prosiding* yang sudah *submitted* atau *accepted* pada jurnal ber-ISSN, atau yang dipublikasikan di Media Massa cetak/*online/repository*, atau HAKI/Paten pada tahun berjalan, atau Produk Hasil PkM (berupa Kompilasi Foto atau Video).
- h. Koordinasi
 - 1) LPPM/Fakultas membentuk tim untuk melakukan analisis kebutuhan, situasi dan potensi dari pelaksana, mitra, dan instansi lain;
 - 2) Tim melakukan analisis kebutuhan, situasi dan potensi dari pelaksana, mitra, dan instansi lain;
 - 3) Menentukan desa mitra berdasarkan hasil analisis;
 - 4) Menyusun proposal PkM Nasional dengan dana Rp. 50.000.000,- per judul

- 5) Penelaahan proposal PkM Nasional yang dilakukan oleh Tim *Reviewer* dengan mengoptimalkan program dan dana.
- 6) Penandatanganan Surat Perjanjian Melaksanakan PkM Nasional
- 7) Pembukaan PkM Nasional di seluruh Desa Binaan oleh Rektor UT dihadiri oleh pimpinan Fakultas/LPPM/UPBJJ dan pejabat daerah/tokoh masyarakat.
- 8) Melaksanakan PkM sesuai jadwal yang dibuat.

3. Pengabdian kepada Masyarakat Penugasan/Kemitraan

PkM Skema penugasan/kemitraan adalah kegiatan pengabdian kepada masyarakat berdasarkan kemitraan antara UT dengan institusi lain. Kriteria, Persyaratan, serta Keluaran Kegiatan PkM Skema Penugasan sama dengan PkM Skema Nasional.

a. Tujuan Strategis PkM Penugasan/Kemitraan

PkM Penugasan/Kemitraan merupakan layanan bantuan dan pendampingan kepada komunitas, organisasi yang memiliki cita-cita dan *Corporate Social Responsibilities* (CSR) untuk memajukan suatu wilayah atau daerah tertentu.

b. Ruang Lingkup PkM Penugasan/Kemitraan

Ruang Lingkup PkM Penugasan/Kemitraan mencakup:

- 1) pemberdayaan masyarakat dalam menciptakan teknologi tepat guna;
- 2) pemberdayaan masyarakat dalam peningkatan kualitas hidup untuk memperoleh pengetahuan, sikap, keterampilan, dan peningkatan Kesehatan serta kesejahteraan masyarakat;
- 3) optimalisasi kemampuan masyarakat dalam mengembangkan usaha dalam ketahanan hidup.

c. Sasaran PkM Penugasan/Kemitraan

Sasaran PkM Penugasan/Kemitraan adalah Desa Mitra yang memiliki potensi produk unggulan dan sumber daya yang belum dikembangkan secara maksimal.

d. Kriteria dan Persyaratan Pengusulan

- 1) Ketua Pengusul ditunjuk dan ditugaskan oleh Pimpinan UT
- 2) Tim PkM Penugasan/Kemitraan terdiri atas Dosen UT dan Mitra.
- 3) Ketua Pengusul adalah Dosen UT yang ditugaskan oleh pimpinan.
- 4) Ketua dan Anggota memiliki keterampilan dan keahlian (kompetensi) sesuai dengan kegiatan PkM yang dilaksanakan.
- 5) Wajib melibatkan mahasiswa dari prodi yang sesuai dengan Tema PkM, minimal 2 (dua) orang.
- 6) Desa mitra yang diusulkan adalah hasil kesepakatan antara UT dan mitra.
- 7) Kegiatan PkM harus sesuai dengan RENSTRA PkM UT Tahun 2021 – 2025.
- 8) Lokasi Mitra Desa berdasarkan kesepakatan antara UT dan Mitra.
- 9) Pelaksana PkM Penugasan/Kemitraan tidak diperkenankan menerima honor.
- 10) Pendanaan untuk PkM Penugasan/Kemitraan diatur dalam PKS UT dengan Mitra UT.

e. Keluaran

Keluaran kegiatan PkM Penugasan/Kemitraan dapat berupa:

- 1) Laporan Akhir PkM: Laporan Kegiatan dan Laporan Penggunaan Dana yang diunggah di SIMPENMAS.
- 2) Artikel jurnal/ *Prosiding* yang sudah *submitted* atau *accepted* pada jurnal ber-ISSN, atau yang dipublikasikan di Media Massa cetak/*online/repository*.
- 3) HAKI/Paten pada tahun berjalan
- 4) Produk Hasil PkM.

f. Biaya

- 1) Dana PkM Penugasan/Kemitraan yang diusulkan maksimal **Rp.50.000.000,-**per tahun.
- 2) Pelaksana Penugasan/Kemitraan tidak diperkenankan menerima honor.

4. Pengabdian kepada Masyarakat Kewirausahaan

Program PkM Kewirausahaan merupakan program yang memberi kesempatan kepada mahasiswa yang memiliki minat berwirausaha untuk mengembangkan dan meningkatkan usahanya di bawah bimbingan dosen.

a. Tujuan Strategis PkM Kewirausahaan

Tujuan strategis PkM Kewirausahaan adalah sebagai berikut.

- 1) mengembangkan dan/atau mengakselerasi wirausaha rintisan (*startup*) yang telah ada dan dikembangkan oleh mahasiswa;
- 2) memberikan kesempatan kepada mahasiswa yang memiliki minat berwirausaha untuk mengembangkan usahanya lebih dini dan terbimbing;
- 3) menangani permasalahan pengangguran yang menghasilkan pengangguran intelektual dari kalangan sarjana.

b. Prinsip Pelaksanaan

PkM Pengembangan Kewirausahaan adalah PkM yang dilaksanakan oleh mahasiswa di bawah bimbingan dosen. PkM pengembangan kewirausahaan dilaksanakan atas dasar prinsip-prinsip sebagai berikut.

- 1) Berdasarkan permasalahan, kebutuhan atau tantangan yang dihadapi oleh mahasiswa UT yang berminat berwirausaha;
- 2) Multidisiplin, sinergis, dan kolaboratif;
- 3) Berkelanjutan, tuntas, dan bermakna bagi penyelesaian masalah wirausaha yang dihadapi mahasiswa UT;
- 4) Terstruktur dengan target usaha yang jelas dan dapat diukur;
- 5) Berkelanjutan, tuntas, dan bermakna.

c. Ruang Lingkup

PkM Kewirausahaan terdiri atas dua model:

a) Model 1: PkM Pengembangan Kewirausahaan

PkM yang diusulkan dan diketuai oleh Dosen dengan mahasiswa UT sebagai anggota, dan unit usahanya sebagai mitra, yang bertujuan untuk mengembangkan usaha mahasiswa. Skema PkM ini sama dengan Skema PkM Dosen/Komunitas. Tim PkM terdiri dari 1 orang ketua (dosen), maksimal 4 dosen sebagai anggota, maksimal 5 mahasiswa sebagai anggota, dan 1 tenaga administrasi.

b) Model 2: PkM Kewirausahaan Mahasiswa

PkM yang diusulkan dan diketuai oleh mahasiswa, secara individu atau berkelompok, dengan dibimbing oleh dosen yang juga bertindak sebagai mentor. Tim PkM terdiri atas 1 orang ketua (mahasiswa), maksimal 3 dosen sebagai pembimbing/mentor, dan maksimal 5 mahasiswa sebagai anggota.

d. Tahapan

1. Perencanaan dan Persiapan

Kegiatan PkM Kewirausahaan dimulai dengan kegiatan perencanaan berupa:

- **Model 1: PkM Pengembangan Kewirausahaan**

- Dosen mengidentifikasi dan menghubungi mahasiswa yang sedang berwirausaha.
- Dosen bersama mahasiswa menyusun proposal untuk diusulkan kepada LPPM
- Mahasiswa wirausahawan menandatangani Surat Kesediaan Kerjasama sebagai Mitra
- Dosen sebagai ketua tim menggunggah proposal pada laman SIMPENMAS <https://lppm.ut.ac.id/>

- **Model 2: PkM Kewirausahaan Mahasiswa**

- UPBJJ mengidentifikasi mahasiswa UT yang wirausahawan dan mengarahkan mahasiswa untuk membuat proposal PkM Kewirausahaan Mahasiswa;
- Mahasiswa wirausahawan menandatangani Surat Kesediaan Kerjasama sebagai Mitra;
- Mahasiswa menggunggah proposal pada laman SIMPENMAS <https://lppm.ut.ac.id/>
- Proposal yang sudah diunggah akan diproses dan direview oleh dosen.

2. Pelaksanaan

a) Model 1: PkM Pengembangan Kewirausahaan

- Pelaksanaan kegiatan dimulai setelah Dosen Pembimbing sebagai Ketua Tim Pelaksana PkM Kewirausahaan dan Ketua LPPM UT menandatangani Surat Perjanjian Penugasan Melaksanakan Pengabdian kepada Masyarakat Universitas Terbuka.
- Tim Pelaksana PkM Kewirausahaan bertanggungjawab atas pelaksanaan kegiatan PkM sesuai dengan jadwal dan pembiayaan yang telah disetujui dalam proposal.
- Pada tahap pelaksanaan kegiatan PkM, Tim Pelaksana PkM Kewirausahaan bersama mahasiswa wirausahawan, dapat melibatkan alumni, Tenaga Fungsional, dan teknis/laboran, serta dosen lembaga pendidikan lain.

b) Model 2: PkM Kewirausahaan Mahasiswa

(1) Peran Mahasiswa:

- Sebagai Ketua Tim Pelaksana sekaligus sebagai mitra PkM Kewirausahaan Mahasiswa
- Menandatangani Surat Perjanjian Penugasan Melaksanakan Pengabdian kepada Masyarakat Universitas Terbuka bermaterai Rp10.000,-
- Membuat dan menandatangani Surat Pernyataan Kesediaan sebagai Mitra bermaterai Rp10.000,-
- Melaksanakan PkM Kewirausahaan Mahasiswa
- Membuat laporan akhir pelaksanaan dan laporan penggunaan dana PkM Kewirausahaan Mahasiswa dan menggunggahnya pada laman SIMPENMAS <https://lppm.ut.ac.id/>
- Bertanggungjawab atas pelaksanaan kegiatan PkM sesuai jadwal dan pembiayaan yang telah disepakati dalam Surat Perjanjian Penugasan Melaksanakan Pengabdian kepada Masyarakat Universitas Terbuka.

(2) Peran Dosen:

- Dosen UT Pusat/UPBJJ-UT mengidentifikasi dan menentukan mahasiswa yang ikut Program PkM Kewirausahaan Mahasiswa.
- Sebagai pembimbing PkM Kewirausahaan Mahasiswa.
- Sebagai Mentor proses bisnis mahasiswa.
- Memberikan arahan dan masukan kepada individu atau kelompok wirausaha mahasiswa dalam upaya peningkatan kapasitas bisnis mahasiswa dan kualitas produk.

- (e) Mendorong mahasiswa untuk membuat artikel jurnal/ media massa/lomba pengabdian kepada Masyarakat.
- (f) Melakukan pemantauan dan evaluasi pelaksanaan PkM Kewirausahaan Mahasiswa secara jarak jauh (daring), langsung tatap muka (luring), atau kombinasi keduanya.

e. Keluaran

1) Model 1: PkM Pengembangan Kewirausahaan , antara lain:

- a) Laporan akhir pelaksanaa kegiatan PkM dibuat oleh tim pelaksana setelah menyelesaikan semua rangkaian kegiatan PkM sesuai dengan proposal yang disetujui. Laporan akhir berisi laporan pelaksanaan keseluruhan program PkM dan laporan pertanggungjawaban penggunaan seluruh dana (wajib).
- b) Produk hasil kewirausahaan yang layak dipamerkan pada berbagai event atau Galeri
- c) Artikel atau paper yang dipublikasikan pada Seminar, Jurnal, atau Media Massa, atau HKI (pilihan).

2) Model 2: PkM Kewirausahaan Mahasiswa , antara lain:

- a) Laporan akhir pelaksanaa kegiatan PkM dibuat oleh tim pelaksana setelah menyelesaikan semua rangkaian kegiatan PkM sesuai dengan proposal yang disetujui. Laporan akhir berisi laporan pelaksanaan keseluruhan program PkM dan laporan pertanggungjawaban penggunaan seluruh dana (wajib).
- b) Produk hasil kewirausahaan yang ditunjukkan melalui foto yang dilampirkan dalam laporan (wajib).
- c) Dokumentasi kegiatan dalam bentuk kompilasi foto, poster, video dsb.
- d) Artikel jurnal/HKI (apabila berminat untuk publikasi)

f. Biaya

Sumber dana pelaksanaan PkM Kewirausahaan dari UT yang dikoordinasikan oleh LPPM meliputi:

- 1. **Model 1:** PkM Pengembangan Kewirausahaan maksimal sebesar **Rp25.000.000,-** dengan peruntukan:
 - a) 10% studi kelayakan
 - b) 20% untuk transport (tanpa ada perjadiin dan tanpa transport mitra), dan
 - c) 70% untuk program (Pembelian/sewa alat, pembelian bahan baku, konsumsi kegiatan)
- 2. **Model 2:** PkM Kewirausahaan Mahasiswa maksimal sebesar **Rp5.000.000,-** dengan peruntukan:
 - a) 20% untuk transport, dan
 - b) 80% untuk program (Pembelian/sewa alat, pembelian bahan baku, konsumsi kegiatan)

5. Pengabdian kepada Masyarakat Internasional

PkM Internasional dilaksanakan di dalam atau di luar negeri oleh civitas academica UT bekerjasama dengan PT/institusi/lembaga di luar negeri sebagai mitra kolaborasi. Fokus PkM Internasional adalah peningkatan kesejahteraan masyarakat dalam bidang ekonomi, pembangunan sosial, budaya, dan pelestarian lingkungan. Mitra PkM Internasional adalah Masyarakat yang berlokasi di daerah tertentu yang diputuskan oleh LPPM Bersama Fakultas. Masyarakat yang menjadi sasaran PkM Internasional terdiri dari: (1) Dunia Usaha (kecil, menengah); (2) Kelompok Masyarakat (tidak/kurang

produktif); dan (3) Unit Layanan Masyarakat (Non-Profit).

Mitra Kolaborasi adalah PT/institusi/lembaga di luar negeri yang bekerjasama dengan UT dalam melaksanakan PkM Internasional berdasarkan MOU/MoA/IA. Mitra PkM adalah masyarakat yang menjadi sasaran PkM Internasional terdiri dari:

- a. Sasaran luar negeri: masyarakat luar negeri yang disepakati bersama antara LPPM, Fakultas, Sekolah Pascasarjana (SPs), dan masyarakat sasaran.
- b. Sasaran dalam negeri: masyarakat di wilayah Indonesia yang disepakati bersama antara LPPM, Fakultas, Sekolah Pascasarjana (SPs), dan masyarakat sasaran.

a. Tema

PkM Internasional dilaksanakan secara tematik sebagai berikut.

- 1) Pendidikan Terbuka dan Jarak Jauh
- 2) Tematik Prodi/UT Daerah (Teknologi/Produk/Jasa)
- 3) Kewirausahaan
- 4) Produk Unggulan Daerah
- 5) Pengembangan Desa Mitra/Komunitas
- 6) Pengelolaan Lingkungan
- 7) Peningkatan kapasitas SDM
- 8) Peningkatan diplomasi sosial dan budaya masyarakat

b. Model

Model PkM Internasional bersifat multidisiplin lintas Fakultas dan Sekolah Pascasarjana (SPs) secara kolaboratif melibatkan Perguruan Tinggi Luar Negeri (LN), atau lembaga/institusi LN berdasarkan MOU/MoA/IA. Model PkM terdiri dari:

1. PkM Internasional Kelembagaan

PkM Internasional Kelembagaan adalah PkM yang didesain dengan melibatkan PT/institusi/lembaga di luar negeri dengan ketentuan sebagai berikut.

- a. Lokasi dalam Negeri: PkM Internasional yang dilaksanakan di Indonesia dengan melibatkan tenaga ahli/dosen/mahasiswa/ profesional dari lembaga/institusi/PT LN sebagai mitra kolaborasi. Lokasi PkM Internasional ditentukan berdasarkan kesepakatan LPPM dan Fakultas. Dana PkM Internasional berasal dari internal UT dan/atau sumber lain.
- b. Lokasi luar negeri: PkM Internasional yang dilaksanakan di luar negeri, khususnya dengan negara-negara yang berbatasan langsung dengan wilayah Indonesia sesuai dengan analisis kebutuhan. PkM Internasional ini melibatkan tenaga ahli/dosen/mahasiswa/ profesional dari lembaga/institusi/PT LN sebagai mitra kolaborasi. Lokasi PkM Internasional ditentukan berdasarkan kesepakatan LPPM dan Fakultas. Dana PkM Internasional berasal dari internal UT dan/atau sumber lain.
- c. Pada 1 lokasi PkM Internasional dapat dilaksanakan oleh maksimal 4 kegiatan PkM yang terintegrasi.

2. PkM Internasional Penugasan

PkM Internasional yang dilaksanakan secara terintegrasi bersamaan dengan kegiatan lain di luar negeri, seperti penugasan mengikuti konferensi internasional yang diselenggarakan oleh organisasi atau asosiasi profesi. Pendanaan PkM Internasional Penugasan merupakan bagian dari pendanaan konferensi terkait.

c. Syarat Pengusul

1) PkM Internasional Kelembagaan

- a) Ketua Pengusul adalah Dosen PNS, PPPK, atau PUT non PNS dengan masa kerja minimal dua tahun di UT;
- b) Jumlah anggota maksimal lima orang dosen UT (1 ketua, 4 anggota) dari berbagai disiplin ilmu, lintas fakultas, termasuk Sekolah Pascasarjana (SPs).
- c) Ketua dan anggota mitra kolaborasi ditentukan oleh institusi masing-masing.
- d) Setiap PkM Internasional wajib melibatkan minimal 1 orang mahasiswa UT .
- e) Ketua dan anggota memiliki keterampilan dan keahlian (kompetensi) sesuai dengan kegiatan PkM yang dilaksanakan.
- f) Lokasi PkM Internasional yang diusulkan adalah hasil kesepakatan tingkat Fakultas, termasuk Sekolah Pascasarjana (SPs).
- g) Kegiatan PkM harus sesuai dengan RENSTRA PkM UT Tahun 2021—2025.
- h) Pengusul melampirkan:
 - MOU/MoA/IA yang sudah ditandatangani oleh mitra kolaborasi.
 - Surat Pernyataan Kesediaan Kerja Sama Mitra PkM Internasional sebagai penerima manfaat PkM Internasional dari mitra PkM.
- i) Setiap dosen hanya boleh terlibat paling banyak dalam satu kegiatan PkM sebagai ketua maupun anggota untuk semua skema PkM.
- j) Kegiatan PkM terdiri dari: survei pendahuluan (*need assessment*) calon mitra PkM, pelaksanaan, monitoring dan evaluasi yang dilaksanakan secara daring atau luring.
- k) Proposal diajukan untuk kegiatan 1 tahun, dan dapat dilanjutkan maksimal 3 tahun berdasarkan hasil evaluasi.
- l) Dana PkM Internasional yang diusulkan
 - (1) untuk penerima manfaat dari luar negeri maksimal **Rp.75.000.000,-** per proposal.
 - (2) untuk penerima manfaat dalam negeri maksimal **Rp.50.000.000,-** per tahun.

Rincian komponen penggunaan dana PkM Internasional sebagai berikut.

No.	Sasaran PkM	Dana	Alokasi
1.	Luar Negeri	Rp.75.000.000,- per tahun/ per proposal.	-Biaya Pengelolaan (40 %) - Biaya Program (60%)
2.	Dalam Negeri	Rp.50.000.000,- per tahun/ per proposal.	-Biaya Pengelolaan (30 %) - Biaya Program (70%)

2) PkM Internasional Penugasan:

Dosen PNS, PPPK, atau PUT non PNS sebagai pelaksana PkM Internasional Penugasan harus memenuhi syarat sebagai berikut.

- (a) Mendapat penugasan untuk mengikuti konferensi internasional yang diselenggarakan oleh organisasi atau asosiasi profesi.
- (b) Berkoordinasi dengan LPPM.
- (c) Mendapat surat undangan/kesediaan mitra PkM untuk melaksanakan PkM Internasional, dan
- (d) Menggunakan materi yang telah ditentukan oleh LPPM.

d. Keluaran

- Produk (minimal 1 produk) atau
- Publikasi Jurnal Ilmiah, atau
- media massa, atau

- HKI atau
- Dokumentasi (video, foto)

e. Sertifikat Kegiatan Pengabdian kepada Masyarakat

Sertifikat PkM diterbitkan oleh LPPM dan diberikan kepada:

- 1) **Tim PkM** setelah selesai melaksanakan kegiatan PkM, dengan melakukan unggah laporan kegiatan, dan rincian realisasi penggunaan dana, Surat Pernyataan Tanggung Jawab Belanja (SPTB) dan Berita Acara Serah Terima (BAST). Sertifikat PkM dapat diunduh melalui laman aplikasi SIMPENMAS
- 2) **Narasumber, fasilitator dan peserta** dapat memperoleh sertifikat berdasarkan bukti dan dokumentasi kegiatan yang diupload ke aplikasi sertifikat LPPM setelah kegiatan.

BAB VI

SISTEMATIKA PROPOSAL DAN LAPORAN

Sistematika adalah penataan atau pengaturan susunan penulisan karya ilmiah, termasuk proposal dan laporan penelitian atau Pengabdian kepada Masyarakat (PkM). Sistematika ini sangat penting agar karya ilmiah yang dihasilkan bisa tersusun secara runtut dan rapi. sistematika proposal dan laporan penelitian atau PkM di Universitas Terbuka dapat dilihat pada Tabel 6.1 berikut.

Tabel 6.1

Sistematika Proposal dan Laporan

PENELITIAN		PENGABDIAN KEPADA MASYARAKAT
PROPOSAL	LAPORAN	PROPOSAL DAN LAPORAN
<ul style="list-style-type: none"> • Abstrak • Kata Kunci • Latar Belakang • Tinjauan Pustaka • Metode Penelitian • Roadmap Penelitian • Jadwal Penelitian • Anggaran • Daftar Pustaka 	<ul style="list-style-type: none"> • Halaman Sampul • Halaman Identitas dan Pengesahan • Abstrak/Ringkasan • Prakata / Pengantar • Daftar Isi • Daftar Tabel/Gambar • Daftar Lampiran • BAB 1. PENDAHULUAN • BAB 2. TINJAUAN PUSTAKA • BAB 3. METODE PENELITIAN • BAB 4. HASIL DAN KELUARAN YANG DICAPAI • BAB 5. SIMPULAN DAN SARAN • DAFTAR PUSTAKA • LAMPIRAN 	<ul style="list-style-type: none"> • Halaman Sampul • Halaman Identitas dan Pengesahan • Prakata / Pengantar • Daftar Isi • Daftar Tabel/Gambar • Daftar Lampiran • BAB 1. PENDAHULUAN • BAB 2. SOLUSI, TARGET, DAN KELUARAN KEGIATAN • BAB 3. METODE PELAKSANAAN • BAB 4. KELAYAKAN PELAKSANA • BAB 5. BIAYA DAN JADWAL KEGIATAN • DAFTAR PUSTAKA • LAMPIRAN

A. Sistematika Proposal Penelitian

Seluruh substansi proposal penelitian diisikan (di-*entry*) secara online ke Aplikasi SIMPENMAS UT (<https://lppm.ut.ac.id/>). Berikut penjelasan dari setiap butir dalam sistematika proposal penelitian.

1. Kelengkapan Pengajuan Proposal Penelitian

Kelengkapan data yang harus diisikan ke dalam aplikasi SIMPENMAS, yaitu: Identitas Penelitian, Kelompok Penelitian, dan Anggota Penelitian.

IDENTITAS PENELITIAN

- Judul Penelitian
- Tahun pengajuan
- Jangka waktu penelitian
- Rencana Induk Penelitian
- Kategori penelitian
- Sub kategori
- Skema penelitian

KELOMPOK PENELITIAN

Silahkan dipilih rumpun ilmu, fokus riset unggulan, isu strategis yang ingin dicapai sesuai dengan kelompok penelitian yang tersedia di dalam SIMPENMAS.

ANGGOTA PENELITIAN

Untuk mengisikan data anggota penelitian, silahkan dipilih (klik) **tombol tambah satu baris** yang ada di dalam kolom anggota penelitian, kemudian jika sudah mengisi semua anggota penelitian, klik tombol kirim ke anggota. Nama, tugas, dan tanggung jawab semua personalia penelitian. Mulai tahun 2022, setiap penelitian **WAJIB** melibatkan mahasiswa.

2. Substansi Proposal

Bagian ini memuat seluruh bagian penting dan harus ada di dalam setiap proposal, seperti berikut.

KATA KUNCI

Kata kunci (*keywords*) memuat kata-kata yang merupakan konsep pokok yang dibahas di dalam artikel, dituliskan secara alfabetis (A ke Z), antara 3—6 kata yang dipisahkan dengan tanda baca koma (,).

ABSTRAK (maksimal 300 kata)

Abstrak memuat deskripsi singkat tentang masalah, deskripsi subjek penulisan, metode yang digunakan dalam menjawab permasalahan yang diangkat: mencakup prosedur pengumpulan data, deskripsi instrumen, sampel (untuk penelitian kuantitatif) atau informan (untuk penelitian kualitatif), teknik analisis data yang digunakan, hasil/temuan penelitian (untuk penelitian kuantitatif termasuk nilai statistik dan signifikansi), dan simpulan dan saran.

LATAR BELAKANG (maksimal 1000 kata)

Latar Belakang memuat uraian terkait dengan beberapa komponen berikut: 1) data atau fakta yang ada atau hasil penelitian sebelumnya yang terkait dengan topik yang diteliti; 2) teori-teori yang ada atau satandar keilmuan yang berkaitan dengan topik yang diteliti, 3) hasil analisis peneliti terhadap kesenjangan antara fakta empiris dengan teori.

Gunakan sumber pustaka/referensi primer yang relevan dan dengan mengutamakan hasil penelitian pada jurnal ilmiah dan/atau paten yang terkini. Disarankan penggunaan sumber pustaka 10 tahun terakhir.

TINJAUAN PUSTAKA (1000 kata)

Bagian ini menyajikan hasil analisis dan sintesis antara hasil kajian teori dengan penelitian terdahulu yang terkait dengan masalah/topik/variabel penelitian. Tinjauan Pustaka memuat tentang: 1) Kajian Pustaka, 2) Kerangka Berpikir/Kerangka Teoretik, 3) Definisi Operasional (Variabel/Konsep), dan 4) Hipotesis.

Kajian Pustaka memuat hasil kajian konsep atau teori, dan hasil penelitian terdahulu yang relevan dengan pokok permasalahan/topik penelitian, untuk membangun kerangka teori yang akan digunakan sebagai kerangka pikir dalam menjelaskan fenomena atau masalah yang diteliti, dan menyusun hipotesis penelitian.

Kerangka Berpikir/Kerangka Teoretik merupakan model konseptual/teoretik yang didasarkan pada hasil kajian pustaka dan hasil penelitian terdahulu yang terkait dengan faktor-faktor yang telah diidentifikasi sebagai masalah yang penting. Kerangka Berpikir/Kerangka Teoretik disajikan dalam bentuk visual (bagan) dan diuraikan.

Definisi Operasional Variabel (untuk penelitian kuantitatif) atau *Definisi Operasional Konsep* (untuk penelitian kualitatif) memuat batasan ruang lingkup, karakteristik dari variabel atau konsep yang digunakan dalam penelitian sebagai acuan untuk mengembangkan instrumen. Definisi operasional **bukan** merupakan *copy and paste* dari teori, tetapi dirumuskan secara lebih spesifik sesuai dengan penelitian yang akan dilakukan berdasarkan teori-teori yang telah diuraikan sebelumnya.

Hipotesis (untuk penelitian kuantitatif) berisi jawaban sementara dari pertanyaan-pertanyaan penelitian.

METODE PENELITIAN (1000 kata)

Metode Penelitian adalah suatu cara atau proses yang dipilih secara spesifik untuk menyelesaikan masalah penelitian. Metode Penelitian terdiri dari 1) desain penelitian, 2) lokasi penelitian, 3) waktu penelitian, 4) sumber data, 5) fokus penelitian, 6) instrumen penelitian, 7) prosedur pengumpulan data, dan 8) teknik analisis data.

Desain Penelitian merupakan arahan yang digunakan peneliti untuk menghubungkan antara pertanyaan penelitian dengan metode penelitian. Desain penelitian dapat diklasifikasikan ke dalam 3 (tiga) kelompok, yaitu:

1. Desain penelitian kuantitatif: eksperimen, korelasional, komparatif, sebab-akibat,
2. Desain penelitian kualitatif: etnografi, kajian historis, studi kasus, survei, dll.
3. Desain penelitian campuran (*mix method*): penelitian dan pengembangan (*Research & Development*), penelitian tindakan kelas (*classroom action research*).

Lokasi penelitian menunjuk pada tempat penelitian dilakukan atau lokasi sumber data dikumpulkan.

Waktu penelitian adalah rentang waktu penelitian dilakukan sejak pengumpulan data hingga pelaporan hasil penelitian.

Sumber data adalah populasi atau sampel (kuantitatif), subjek atau informan (kualitatif) penelitian darimana data penelitian diperoleh/dikumpulkan. Pada bagian ini dijelaskan siapa/apa yang menjadi sumber data, dan teknik pengambilan sumber data.

Fokus penelitian berisi pernyataan tentang indikator dan faktor-faktor yang akan diteliti secara lebih detail.

Instrumen penelitian adalah alat yang digunakan untuk mengumpulkan data penelitian. Dalam penelitian kuantitatif, instrumen penelitian dapat berupa angket, pedoman wawancara, pedoman observasi, tes atau non-tes, dan lain-lain. Sedangkan dalam penelitian kualitatif instrumen penelitiannya adalah peneliti sendiri (*key instrument*). Pada bagian ini, juga dijelaskan proses pengembangan instrumen penelitian, uji validitas dan reliabilitas instrumen penelitian.

Prosedur pengumpulan data adalah serangkaian langkah-langkah yang dilalui peneliti untuk memperoleh/mengumpulkan data yang dibutuhkan.

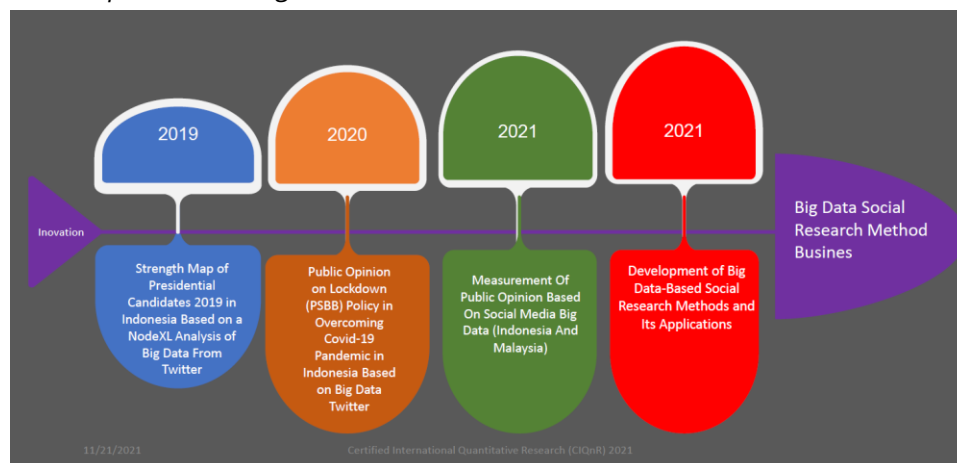
Teknik analisis data adalah proses untuk mengolah dan menganalisis data menjadi informasi baru. Pemilihan teknik analisis data disesuaikan dengan desain penelitian (kualitatif, kuantitatif).

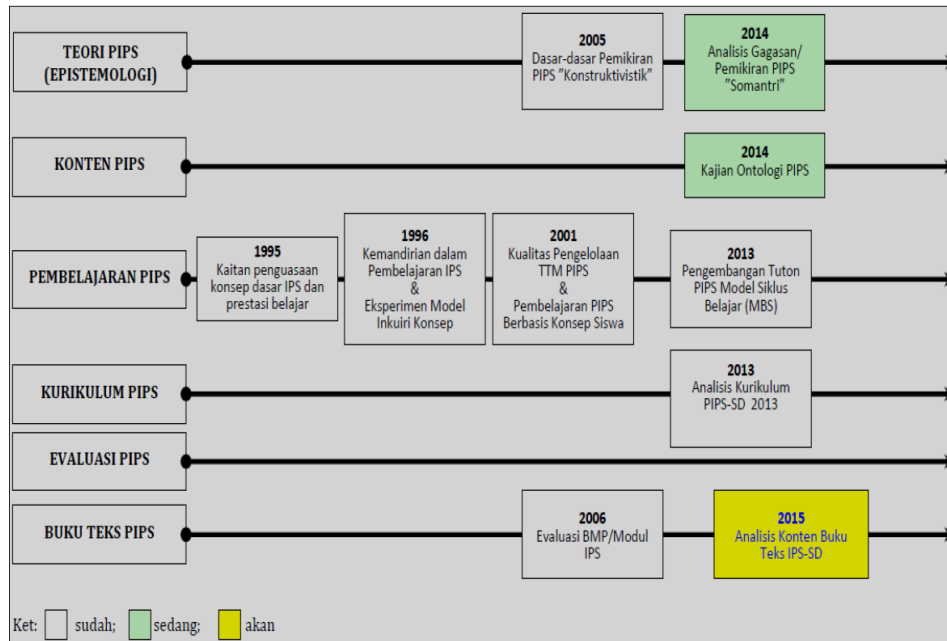
ROADMAP PENELITIAN (500 kata)

Kemukakan perkembangan terakhir dari bidang ilmu yang akan diteliti (*state of the art*) dan *peta jalan (road map)* dalam bidang yang diteliti. *Roadmap* bisa dibuat dalam bentuk diagram tulang ikan (*fishbone*), diagram alir (*flowchart*) atau model lain yang menggambarkan apa yang sudah, sedang, dan akan diteliti selama waktu yang diusulkan. Bagan penelitian juga harus dibuat secara utuh dengan **penahapan yang jelas**, mulai dari awal bagaimana **proses** dan **keluarannya**, serta **indikator capaian** yang ditargetkan. Berikut adalah contoh roadmap penelitian.

Gambar 6.1

Roadmap Penelitian Big Data Sosial



Gambar 6.2*Roadmap Penelitian Pendidikan IPS***JADWAL PENELITIAN (500 kata)**

Jadwal penelitian dibuat sesuai dengan jenis kegiatan yang akan dilakukan, waktu pelaksanaan kegiatan, dan indikator kinerja yang ingin dicapai. Rincian kegiatan dibuat untuk tiga tahapan, yaitu: Tahap Persiapan, Tahap Pelaksanaan, dan Tahap Penyelesaian.

ANGGARAN (500 kata)

Anggaran biaya yang diajukan disusun secara rinci sesuai dengan Peraturan Menteri Keuangan tentang Standar Biaya Keluaran (PMK-SBK). Jumlah maksimal pengajuan anggaran/biaya penelitian sesuai dengan skema dan jenis penelitian sebagaimana sudah dijelaskan di Bab III sd. Bab V.

DAFTAR PUSTAKA (500 kata)

Daftar Pustaka (Referensi) berisi sumber rujukan/pustaka yang digunakan dalam penulisan artikel, berupa artikel jurnal ilmiah, buku sumber dan sebagainya, yang disusun secara alfabetis dan memenuhi kaidah penulisan karya ilmiah. Penulisan referensi mengikuti kaidah penulisan karya ilmiah menurut *American Psychological Association Style (APA Style)*.

Referensi yang digunakan harus relevan dengan masalah yang diteliti, kekinian (lima tahun terakhir, kecuali referensi yang berisi konsep dan teori klasik dari bidang keilmuan), dan merupakan rujukan/pustaka pertama/primer. Daftar Pustaka juga hanya mencantumkan referensi yang benar-benar dirujuk/dikutip di dalam proposal penelitian.

B. Sistematika Laporan Penelitian

Pada dasarnya, sistematika laporan penelitian dalam beberapa bagian adalah sama dengan proposal penelitian. Karena itu, bagian ini hanya menjelaskan yang belum dijelaskan di bagian proposal penelitian.

HALAMAN SAMPUL

Halaman ini memuat: 1) judul penelitian, 2) identitas peneliti, 3) logo UT, 4) instansi peneliti, dan 5) waktu penulisan laporan.

HALAMAN PENGESAHAN

Halaman ini memuat: 1) judul penelitian, 2) identitas peneliti, 3) jumlah dan sumber pendanaan, dan 4) pengesahan dari Kaprodi, Dekan, dan Ketua LPPM.

DAFTAR ISI

Daftar isi memuat tiga bagian pokok, yaitu: 1) bagian awal, 2) bagian utama/batang tubuh, dan 3) bagian akhir laporan penelitian.

DAFTAR TABEL/GAMBAR

Daftar Tabel/Gambar memuat judul table/gambar beserta nomor halaman masing-masing Tabel/Gambar menggunakan huruf romawi kecil.

DAFTAR LAMPIRAN

Daftar Lampiran memuat judul lampiran, beserta nomor halaman masing-masing lampiran, menggunakan huruf romawi kecil.

BAB 1. PENDAHULUAN

Pendahuluan memuat 1) Latar Belakang Masalah, 2) Perumusan Masalah, 3) Tujuan Penelitian, dan 4) Kegunaan Penelitian.

Latar Belakang Masalah memuat uraian terkait dengan beberapa komponen berikut: 1) data atau fakta yang ada atau hasil penelitian sebelumnya yang terkait dengan topik yang diteliti; 2) teori-teori yang ada atau satandar keilmuan yang berkaitan dengan topik yang diteliti, 3) hasil analisis peneliti terhadap kesenjangan antara fakta empiris dengan teori.

Perumusan Masalah memuat uraian tentang masalah penelitian yang menjadi fokus penelitian, yang kemudian dirumuskan dalam bentuk Pertanyaan Penelitian.

Tujuan Penelitian memuat rumusan tujuan penelitian yang berkaitan langsung dengan Pertanyaan Penelitian. Tujuan penelitian dirumuskan dalam bentuk pernyataan singkat, dan jelas mengenai hasil yang akan diperoleh dari kegiatan penelitian.

Kegunaan Penelitian memuat uraian tentang manfaat teoretis dan praktis dari penelitian. Manfaat teoretis menjelaskan kontribusi penelitian terhadap bidang ilmu yang relevan. Manfaat praktis menjelaskan implikasi praktis penerapan kajian penelitian terhadap pemecahan masalah dan pengembangan kualitas.

BAB 2. TINJAUAN PUSTAKA

Sudah dijelaskan di bagian Proposal Penelitian.

BAB 3. METODE PENELITIAN

Sudah dijelaskan di bagian Proposal Penelitian.

BAB 4. HASIL DAN PEMBAHASAN

Bagian ini memuat: 1) Deskripsi Objek Penelitian, 2) Hasil Penelitian, dan 3) Pembahasan.

Deskripsi Objek Penelitian berisi uraian singkat data demografi responden penelitian (orang, organisasi, atau barang), termasuk hasil uji normalitas data yang menjadi objek penelitian.

Hasil Penelitian berisi paparan hasil analisis terhadap data penelitian sesuai dengan urutan pertanyaan penelitian. Hasil penelitian disajikan dalam bentuk tabel atau gambar (grafik, bagan) yang disertai dengan deskripsi, penafsiran atau pemaknaan. Sesuai dengan etika penulisan karya ilmiah, nama responden tidak boleh ditulis, tetapi menggunakan inisial atau kode tertentu.

Pembahasan merupakan hasil pemikiran peneliti untuk memberikan penjelasan dan interpretasi atas hasil penelitian yang telah dianalisis dan sintesis untuk menjawab pertanyaan penelitian. Analisis dan sintesis temuan penelitian dikaitkan dengan teori-teori atau penelitian-penelitian relevan yang dijelaskan pada Bab II. Kedalaman analisis dan sintesis sangat penting karena dapat menjadi indikasi pemahaman peneliti atas permasalahan dalam konteks dan lingkup kajian yang lebih luas.

BAB 5. SIMPULAN DAN SARAN

Simpulan merupakan jawaban terhadap tujuan penelitian, ikhtisar atau pendapat akhir peneliti yang mengandung informasi hasil analisis dan pembahasan terkait dengan pertanyaan penelitian pada bagian Pendahuluan. Simpulan bersifat naratif dan menghindari pengulangan penggunaan angka-angka pada bagian Hasil dan Pembahasan.

Saran memuat bagian penutup dari batang tubuh sebuah karya ilmiah. Saran dapat berupa usulan, masukan, anjuran ataupun solusi terkait dengan hasil penelitian di Bab IV. Saran harus spesifik, dan jelas ditujukan kepada siapa atau institusi terkait (*sasaran*), jelas dan spesifik apa yang disarankan (*konten*), dan bagaimana saran itu dijalankan (*metode, strategi*). Selain itu, saran juga terkait dengan kebutuhan untuk penelitian lanjutan.

DAFTAR PUSTAKA

Sudah dijelaskan di bagian Proposal Penelitian.

LAMPIRAN

Lampiran memuat kumpulan: 1) dokumen atau perangkat pendukung penelitian, seperti contoh kuesioner, pedoman wawancara, pedoman observasi, Surat Keputusan, Peraturan Daerah, dan lain-lain, 2) dokumen atau bukti keluaran yang dihasilkan selama penelitian. Setiap lampiran diberi judul dan nomor halaman serta semua tercantum di dalam Daftar Lampiran.

C. Sistematika Proposal dan Laporan Pengabdian kepada Masyarakat

Sistematika proposal dan laporan PkM baik untuk PkM-Nasional maupun PkM-Komunitas/Dosen pada prinsipnya **sama**, dan di beberapa bagiannya juga sama dengan sistematika proposal dan laporan penelitian. Karena itu, di bagian ini hanya memaparkan yang **belum dijelaskan** di bagian proposal atau laporan penelitian.

HALAMAN SAMPUL

Sudah dijelaskan di bagian Proposal atau Laporan Penelitian

HALAMAN IDENTITAS DAN PENGESAHAN

Sudah dijelaskan di bagian Proposal atau Laporan Penelitian

PRAKATA / PENGANTAR

Sudah dijelaskan di bagian Proposal atau Laporan Penelitian

DAFTAR ISI

Sudah dijelaskan di bagian Proposal atau Laporan Penelitian

DAFTAR TABEL/GAMBAR

Sudah dijelaskan di bagian Proposal atau Laporan Penelitian

DAFTAR LAMPIRAN

Sudah dijelaskan di bagian Proposal atau Laporan Penelitian

BAB 1. PENDAHULUAN

Bagian Pendahuluan memuat hal-hal berikut.

1. Analisis kondisi mitra yang meliputi aspek demografi (data kependudukan, pendidikan, pekerjaan dan penghasilan), potensi dan permasalahan mitra.
2. Uraian permasalahan bersifat spesifik, konkret, dan benar-benar merupakan permasalahan prioritas mitra.
3. Menjelaskan pertimbangan pelaksana PkM bersama mitra dalam menentukan permasalahan prioritas yang disepakati untuk diselesaikan selama pelaksanaan program.

BAB 2. SOLUSI, TARGET, DAN KELUARAN KEGIATAN

Bagian ini menjelaskan atau menguraikan hal-hal berikut:

1. Solusi sebagai upaya penyelesaian masalah yang mengacu pada persoalan prioritas yang akan diselesaikan bersama mitra. Jika PkM bersifat *multiyears* uraikan juga solusi yang dilakukan pada setiap tahunnya.
2. Hasil/Keluaran PkM yang ditargetkan untuk setiap desa-mitra:
 - a. Dibuat dalam **bentuk Tabel** disertai dengan penjelasan/uraian rinci yang mengacu kepada solusi yang ditawarkan, dan akan diselesaikan bersama mitra.
 - b. **Harus terukur** baik dari dimensi bentuk, jumlah, dan jenisnya sehingga memudahkan pelaksana PkM untuk mencapai tujuan, dan evaluasi program.
 - c. Jika PkM bersifat *multiyears* uraikan juga hasil-hasil yang ditargetkan dan yang dicapai pada setiap tahunnya.

BAB 3. METODE PELAKSANAAN

Bagian ini memuat hal-hal berikut.

1. Metode yang digunakan untuk menyelesaikan permasalahan mitra yang telah disepakati bersama.
2. Cara dan tahapan yang dilakukan dalam proses penyelesaian permasalahan mitra.
3. Partisipasi atau keterlibatan mitra dalam pelaksanaan program PkM, baik partisipasi dalam bentuk *sharing* pengetahuan, keterampilan teknis, maupun sarana dan prasarana yang dapat membantu kelancaran pelaksanaan kegiatan PkM.

BAB 4. KELAYAKAN PELAKSANA

Bagian ini memuat uraian atau penjelasan hal-hal berikut.

1. Kualifikasi tim pelaksana PkM, relevansi kompetensi dan keterampilan tim dengan permasalahan mitra yang akan dipecahkan, dan sinergisme tim dalam melaksanakan kegiatan PkM.
2. Peran dan kontribusi setiap anggota pelaksana PkM dalam memecahkan permasalahan mitra.

BAB 5. BIAYA DAN JADWAL KEGIATAN

Bagian ini memuat uraian atau penjelasan hal-hal berikut.

1. **Biaya:** Justifikasi anggaran disusun (dalam bentuk Tabel) dengan memperhatikan hubungan kegiatan dan biaya yang diperlukan (**PROPOSAL**), dan Laporan Pertanggungjawaban Penggunaan Dana yang terdiri atas rekapitulasi penggunaan dana disertai dengan bukti-bukti dokumen pengeluaran (**LAPORAN**).
Apabila terdapat sisa dana dari program yang dilaksanakan, maka Ketua Pengusul wajib mengembalikan sisa dana (transfer) ke **nomor Virtual Account (VA) Bank BRI 296416906460007 an. PTNBH UT LPPM**.
2. **Jadwal Kegiatan:** disusun dalam bentuk *barchart* yang menunjukkan tahapan kegiatan rinci dan waktu PkM yang diperlukan.

DAFTAR PUSTAKA

Sudah dijelaskan di bagian Proposal atau Laporan Penelitian

LAMPIRAN

Sudah dijelaskan di bagian Proposal atau Laporan Penelitian

BAB VII

PENUTUP

Alhamdulillah, atas berkat rahmat, hidayah, dan perkenan Tuhan Yang Maha Esa Buku Panduan Penelitian dan Pengabdian Kepada Masyarakat Berbasis Keluaran LPPM-UT Edisi ke-3 Tahun 2023 yang terintegrasi akhirnya bisa terselesaikan setelah melalui proses dan tahapan penyempurnaan yang berulang-ulang dari segenap Tim Penyusun. Kami berharap Panduan ini dapat menjadi acuan yang jelas dalam pelaksanaan kegiatan penelitian dan pengabdian kepada masyarakat di lingkungan UT.

Kami menyadari, Panduan ini masih banyak kekurangan. Untuk itu, saran dan kritik sangat diharapkan demi lebih sempurnanya buku Panduan ini untuk periode yang akan datang. Semoga Buku Pedoman ini dapat mengawal kegiatan penelitian dan pengabdian kepada masyarakat di lingkungan UT, sehingga mampu menghasilkan keluaran penelitian dan PkM yang dapat memberi sumbangan yang berarti untuk mengangkat daya saing Indonesia dalam di tingkat dunia. Aamiin.

LAMPIRAN

Tabel 7.1 Tingkat Kesiapterapan Teknologi

JENJANG TKT	DEFINISI	DESKRIPSI KESIAPTERAPAN
1	Prinsip dasar dari suatu teknologi telah diteliti	<ol style="list-style-type: none"> 1. Telah ditentukan asumsi dan hukum dasar yang akan digunakan pada teknologi yang akan dikembangkan. 2. Telah dilakukan studi literature, baik teori atau empiris dari penelitian terdahulu, tentang prinsip dasar teknologi yang akan dikembangkan. 3. Jika ada, hipotesis penelitian telah diformulasikan.
2	Konsep teknologi dan aplikasi telah diformulasikan	<ol style="list-style-type: none"> 1. Telah teridentifikasi peralatan dan sistem yang akan digunakan. 2. Telah teridentifikasi dari studi literatur (teoritis/empiris) bahwa teknologi yang akan dikembangkan memungkinkan untuk diterapkan. 3. Telah teridentifikasi desain secara teoritis dan empiris. 4. Telah diketahui elemen-elemen dasar dari teknologi yang akan dikembangkan. 5. Telah dikuasai dan dipahami karakterisasi komponen teknologi yang akan dikembangkan. 6. Telah diprediksi kinerja dari masing-masing elemen penyusun teknologi yang akan dikembangkan. 7. Telah dilakukan analisis awal menunjukkan bahwa fungsi utama yang dibutuhkan dapat bekerja dengan baik. 8. Telah dibuat model dan dilakukan simulasi untuk menguji kebenaran prinsip dasar. 9. Telah dilakukan penelitian analitik untuk menguji kebenaran prinsip dasarnya. 10. Telah dilakukan pengujian bahwa komponen-komponen teknologi yang akan dikembangkan, secara terpisah dapat bekerja dengan baik.

JENJANG TKT	DEFINISI	DESKRIPSI KESIAPTERAPAN
		11. Telah dilakukan pengujian bahwa peralatan yang digunakan sudah valid dan reliabel. 12. Telah diketahui tahapan eksperimen yang akan dilakukan
3	Konsep dan karakteristik penting dari suatu teknologi telah dibuktikan secara analitis dan eksperimental	1. Telah dilakukan studi analitik mendukung prediksi kinerja elemen-elemen Teknologi. 2. Telah diidentifikasi dan diprediksi karakteri/sifat dan kapasitas unjuk kerja sistem dasar. 3. Telah dilakukan percobaan laboratorium untuk menguji kelayakan penerapan teknologi tersebut. 4. Telah dilakukan pemodelan dan simulasi mendukung prediksi kemampuan elemen-elemen Teknologi. 5. Telah dilakukan pengembangan teknologi tersebut dengan langkah awal menggunakan model matematik sangat dimungkinkan dan dapat disimulasikan. 6. Telah dilakukan penelitian laboratorium untuk memprediksi kinerja tiap elemen Teknologi. 7. Secara teoritis, empiris dan eksperimen telah diketahui komponen2 sistem teknologi tsb dpt bekerja dgn baik. 8. Telah dilakukan penelitian di laboratorium dengan menggunakan data dummy. 9. Telah diperoleh hasil bahwa teknologi layak secara ilmiah (studi analitik, model / simulasi, eksperimen).
4	Komponen teknologi telah divalidasi dalam lingkungan laboratorium	1. Telah dilakukan test laboratorium komponen-komponen secara terpisah. 2. Persyaratan sistem untuk aplikasi menurut pengguna telah diketahui (keinginan adopter). 3. Hasil percobaan laboratorium terhadap setiap komponen menunjukkan bahwa setiap komponen dapat beroperasi. 4. Telah dilakukan percobaan fungsi utama teknologi dalam lingkungan yang relevan.

JENJANG TKT	DEFINISI	DESKRIPSI KESIAPTERAPAN
		5. Purwarupa teknologi skala laboratorium telah dibuat 6. Penelitian integrasi komponen telah dimulai. 7. Proses 'kunci' untuk manufakturnya telah diidentifikasi dan dikaji di laboratorium. 8. Integrasi sistem teknologi dan rancang bangun skala laboratorium telah selesai (<i>low fidelity</i>).
5	Komponen teknologi telah divalidasi dalam lingkungan yang relevan	1. Persiapan produksi perangkat keras telah dilakukan. 2. Telah dilakukan penelitian pasar (marketing research) dan penelitian laboratorium utk memilih proses fabrikasi. 3. Purwarupa telah dibuat. 4. Peralatan dan mesin pendukung telah diujicoba dalam laboratorium. 5. Integrasi sistem telah selesai dengan tingkat akurasi tinggi (high fidelity), siap diuji pada lingkungan nyata/simulasi. 6. Telah dilakukan peningkatan akurasi (fidelity) sistem purwarupa. 7. Telah dilakukan modifikasi kondisi laboratorium sehingga mirip dengan lingkungan yang sesungguhnya. 8. Proses produksi telah dinilai (<i>review</i>) oleh bagian manufaktur
6	Model atau Purwarupa telah diuji dalam lingkungan yang relevan	1. Kondisi lingkungan operasi sesungguhnya telah diketahui. 2. Kebutuhan investasi untuk peralatan dan proses pabrikasi telah teridentifikasi. 3. <i>Machinery and System</i> (M & S) untuk kinerja sistem teknologi pada lingkungan operasi. 4. Bagian manufaktur/ pabrikasi menyetujui dan menerima hasil pengujian laboratorium. 5. Purwarupa telah teruji dengan akurasi/ fidelitas laboratorium yg tinggi pada simulasi lingkungan operasional (lingkungan sebenarnya). 6. Hasil Uji membuktikan layak secara teknis (<i>engineering feasibility</i>).

JENJANG TKT	DEFINISI	DESKRIPSI KESIAPTERAPAN
7	Purwarupa telah diuji dalam lingkungan sebenarnya	<ol style="list-style-type: none"> 1. Peralatan, proses, metode dan desain teknik telah diidentifikasi. 2. Proses dan prosedur fabrikasi peralatan mulai diujicobakan. 3. Perlengkapan proses dan peralatan test/inspeksi diujicobakan di dalam lingkungan produksi. 4. Draf gambar desain telah lengkap. 5. Peralatan, proses, metode dan desain teknik telah dikembangkan dan mulai diujicobakan. 6. Perhitungan perkiraan biaya telah divalidasi (<i>design to cost</i>). 7. Proses fabrikasi secara umum telah dipahami dengan baik. 8. Hampir semua fungsi dapat berjalan dalam lingkungan/kondisi operasi. 9. Purwarupa lengkap telah didemonstrasikan pada simulasi lingkungan operasional. 10. Purwarupa sistem telah teruji pada ujicoba lapangan. 11. Siap untuk produksi awal (<i>Low Rate Initial Production- LRIP</i>).
8	Sistem Teknologi telah lengkap dan memenuhi syarat (<i>qualified</i>)	<ol style="list-style-type: none"> 1. Bentuk, kesesuaian dan fungsi komponen kompatibel dengan sistem operasi. 2. Mesin dan peralatan telah diuji dalam lingkungan produksi. 3. Diagram akhir selesai dibuat. 4. Proses fabrikasi diujicobakan pada skala percontohan (<i>pilot-line</i> atau LRIP). 5. Uji proses fabrikasi menunjukkan hasil dan tingkat produktifitas yang dapat diterima. 6. Uji seluruh fungsi dilakukan dalam simulasi lingkungan operasi. 7. Semua bahan/ material dan peralatan tersedia untuk digunakan dalam produksi. 8. Sistem memenuhi kualifikasi melalui test dan evaluasi. 9. Siap untuk produksi skala penuh (kapasitas penuh).
9	Teknologi benar-benar teruji/terbukti melalui keberhasilan pengoperasian	<ol style="list-style-type: none"> 1. Konsep operasional telah benar-benar dapat diterapkan. 2. Perkiraan investasi teknologi sudah dibuat.

JENJANG TKT	DEFINISI	DESKRIPSI KESIAPTERAPAN
		<ol style="list-style-type: none">3. Tidak ada perubahan desain yang signifikan.4. Teknologi telah teruji pada kondisi sebenarnya.5. Produktivitas telah stabil.6. Semua dokumentasi telah lengkap.7. Telah dilakukan estimasi harga produksi dibandingkan kompetitor.8. Teknologi kompetitor telah diketahui.

Sumber: Permenristekdikti Nomor 42 Tahun 2016 tentang Pengukuran dan Penetapan Tingkat Kesiapterapan Teknologi